



# БЕЛРУСАГРОТЕХНИКА

*Общество с ограниченной ответственностью*  
Официальный представитель ОАО "Бобруйскагромаш"



## КАТАЛОГ ЗАПЧАСТЕЙ Косилка КПШ-3,1



127591, Москва, Керамический пр-д, 53 к. 3

Тел/факс: (495) 900-47-98, 543-90-97

[www.belrusagro.com](http://www.belrusagro.com) E-mail: [info@belrusagro.com](mailto:info@belrusagro.com)

①

## КАТАЛОГ СБОРОЧНЫХ ЕДИНИЦ И ДЕТАЛЕЙ НА КОСИЛКУ КПП-3,1

№ позиции на рисунке	Обозначение спецификации	Обозначение сборочных единиц и деталей, входящих в узел по спецификации	Наименование	Кол. в сб. единице	Кол. на изделие	Примечание
1	2	3	4	5	6	7
1	КПП-3,1.00.00.000					
2		BA8106054CE093001	Вал карданный с обгонной муфтой	1	1	Италия Рис.1
3		BA7106075FX093093	Вал карданный	1	1	Италия Рис.1
4		ПР-22.00.000	Гидроцилиндр 3х50-28	1	1	Рис.1
5		ПР-22.00.000-02	Гидроцилиндр 3х50-28	1	1	Рис.2
6		ПР-22.00.000-03	Гидроцилиндр 3х50-28	1	1	Рис.2
7		КПП-3,1.20.00.000	Тяга транспортная	1	1	Рис.2
8		КПП-3,1.21.00.000	Фиксатор	2	2	Рис.2
9		КПП-3,1.00.00.608	Ось	1	1	Рис.2
10		МЖТ-10.00.00.616-17	Ось	1	1	Рис.2
11		КРН-2,1.28.040	Пружина с пробкой	4	4	Рис.2
12		КПП-3,1.05.00.000	Рама	1	1	Рис.1
13	КПП-3,1.31.00.000		Дышло в сборе	1	1	Рис.1
14		S8152100000	Поворотный редуктор	1	1	Италия Рис.1
15		BA8106061FX093001	Вал карданный с предохранительной муфтой	1	1	Италия Рис.1
16		КПП-3,1.30.07.000	Навеска	1	1	Рис.1
17		КПП-3,1.30.00.601	Ось	1	1	Рис.1
18		КПП-3,1.14.06.000	Щиток	1	1	Рис.1
19		КП-310.47.00.000	Щиток	1	1	Рис.1
20		КПП-3,1.31.05.000	Кожух	1	1	Рис.1
21	КПП-3,1.01.01.040		Редуктор	1	1	
22		КП-310.02.01.601	Вал	1	1	Рис.3
23		КПП-3,1.01.01.305	Колесо зубчатое	1	1	Рис.3
24		КПП-3,1.01.01.303	Шестерня	1	1	Рис.3
25		КПП-3,1.01.01.601	Вал	1	1	Рис.3
26			Подшипники ГОСТ 8338-75 7509А	1	1	Рис.3
27			7511А	3	3	Рис.3
28			Манжета 11-40х60 ГОСТ 8752-79	4	4	Рис.3
29	КПП-3,1.01.01000		Брус с приводом	1	1	Рис.4
30		51520-23.08.024	Шарнир сдвоенный	1	1	Рис.4
31		КПП-3,1.01.01.607	Полумуфта	1	1	Рис.4
32			Подшипники ГОСТ 8338-75 209	1	1	Рис.4
33			211	1	1	Рис.4
34	КПП-3,1.01.01.010		Брус режущий	1	1	
35		КПП-3,1.01.01.060	Башмак	6	6	Рис.8

②

1	2	3	4	5	6	7
36		КПП-3,1.01.01.080	Ротор	1	1	Рис.8
37		КПП-3,1.01.01.080-01	Ротор	1	1	Рис.6
38		КПП-3,1.01.01.120-01	Ротор	4	4	Рис.6
39		КПП-3,1.01.01.190	Полумуфта	1	1	Рис.6
40		КПП-3,1.01.01.310	Стакан	1	1	Рис.7
41		КПП-3,1.01.01.340	Днище бруса	1	1	Рис.6
42		КДН 04.020	Шестерня	10	10	Рис.6
43		КПП-3,1.01.01.330	Панель	1	1	Рис.6
44		КДН 04.210 или КДН 04.304	Стакан	5	5	Рис.6
45		КПП-3,1.01.01.603	Вал ротора	5	5	Рис.6
46		КПП-3,1.01.01.604	Вал ведущий	1	1	Рис.6
47		КДН 04.648	Шестерня	6	6	$z=29$ $m=4$
48		КДН 04.304	Стакан			
49		КДН 04.613	Гайка	5	5	Рис.6
50		КПП-3,1.02.03.001	Уплотнитель	1	1	Рис.7
51		КПП-3,1.02.03.401	Крышка	1	1	Рис.8
52		КРН-2,1А.27.416	Нож	12	12	Рис.8
53		КРН-2,1А.27.618	Болт специальный	12	12	Рис.7
54		КРН-2,1А.27.619	Гайка	12	12	Рис.8
55		ГВР-630.00.00.616	Гайка	1	1	Рис.6
56			Подшипник 180308 ГОСТ 8882-75	11	11	Рис.6
57			Подшипник 53608 ГОСТ 24696-81	1	1	Рис.7
58			Гайки самоконтрящие DIN 985 M10	47	47	Рис.6
59			M12	24	24	Рис.7
60	КПП-3,1.01.00.000		Блок режущий	1	1	
61			Цепи 16 В-1 ISO 606-94 61 зв.	1	1	Рис.5
62			45 зв.	1	1	Рис.5
63	КПП-3,1.01.04.000		Активатор	1	1	
64		ПР 05.607	Корпус подшипника	2	2	Рис.9
65		КПП-3,1.01.04.160	Звездочка	1	1	$z=20$ $r=25,4$
66			Подшипник 1580209K1C17 ТУ 37.006.084-77	2	2	Рис.9
67		ГВР-630.00.00.616	Гайка	3	3	Рис.9
68	КПП-3,1.01.04.010		Активатор	1	1	
69		КПП-3,1.01.04.020	Вал	1	1	Рис.10
70		КП-310.06.02.000	Бита	64	64	Рис.10
71		КП-310.06.03.000	Обойма	64	64	Рис.10
72		КП-310.06.01.411	Кронштейн	64	64	Рис.10
73		КП-310.06.00.402	Скоба	64	64	
74	КП-310.45.00.000		Кран перепускной	1	1	
75	КПП-3,1.01.06.000А		Блок звездочек	1	1	Рис.2
76		КПП-3,1.01.04.160	Звездочка	2	2	$z=20$ $r=25,4$ Рис.2

3

1	2	3	4	5	6	7
77		КПП-3,1.01.01.230	Звездочка	1	1	$z=20$ $r=25,4$ Рис. 2
78		КП-310.00.00.602	Ось	2	2	Рис. 1
79	КПП-3,1.09.00.000		Балансир	1	1	Рис. 1
80	КПП-3,1.09.00.000-01		Балансир	1	1	Рис. 2
81		ПР 00.00.160	Колесо с шиной	1	2	Рис. 2
82	ПР 15.00.430		Ступица	1	2	
83		H130.05.403	Крышка	1	2	Рис. 11
84		H130.05.001	Прокладка	1	2	Рис. 11
85			Подшипник ТУ 37.006.162-89 7509	1	2	Рис. 11
86			7511	1	2	Рис. 11
87		H130.04.020 или ПС-2,5.01.02.030	Сальник	1	2	Рис. 11
88		H130.05.605	Гайка	1	2	Рис. 11
89		H130.05.402	Шайба	1	2	Рис. 11
90		H130.05.030	Гайка со штифтом	1	2	Рис. 11

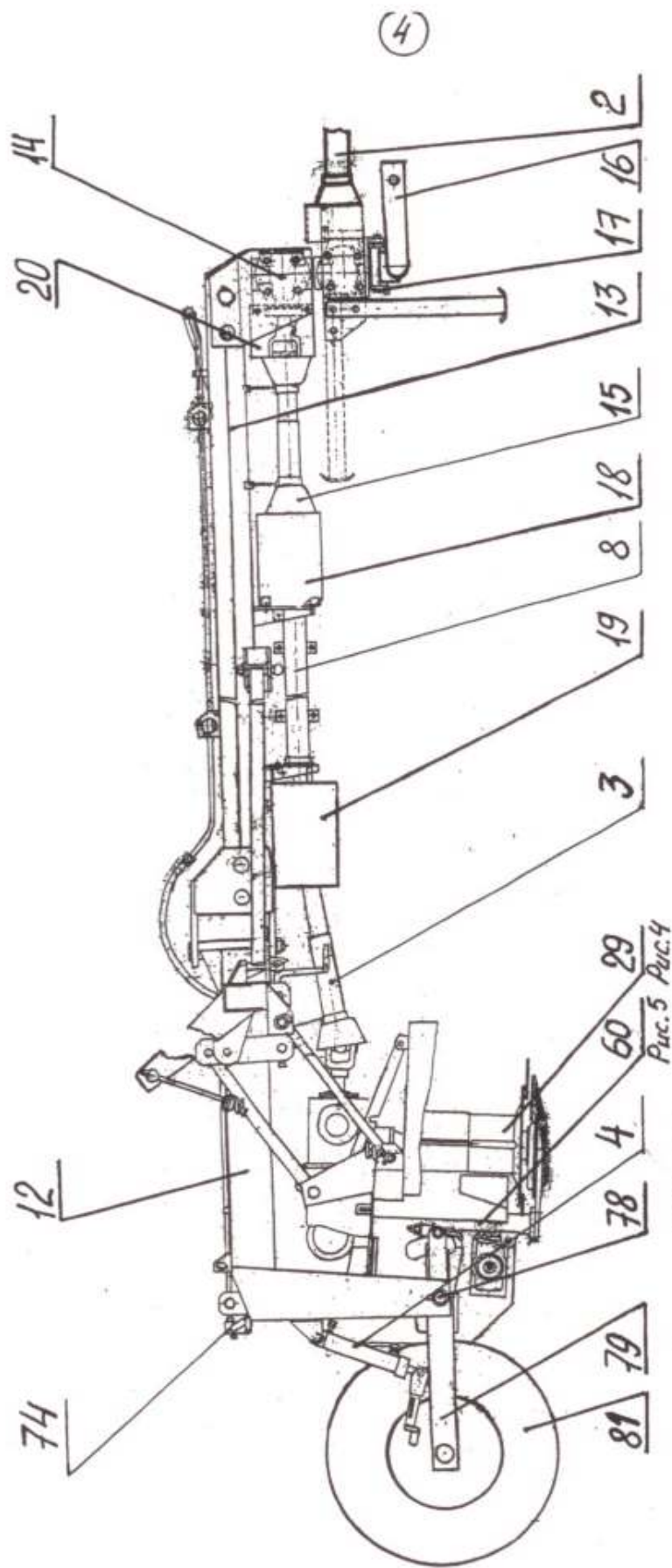


Рисунок 4 - Косилка плющилка полуприцепная КПП-3,1

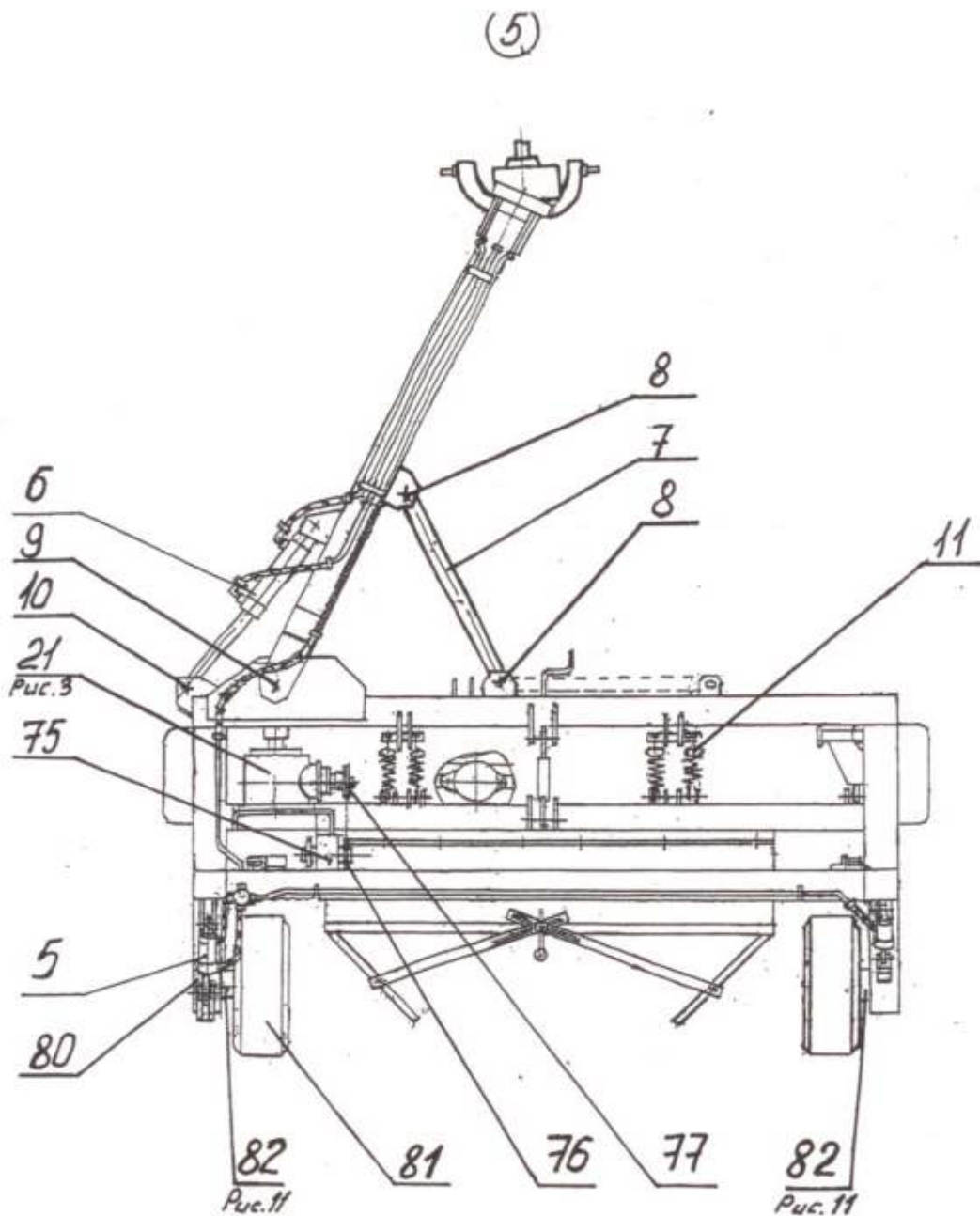


Рисунок 2 - Косилка-плющилка полуприцепная КПП-31 (Вид сверху)

6

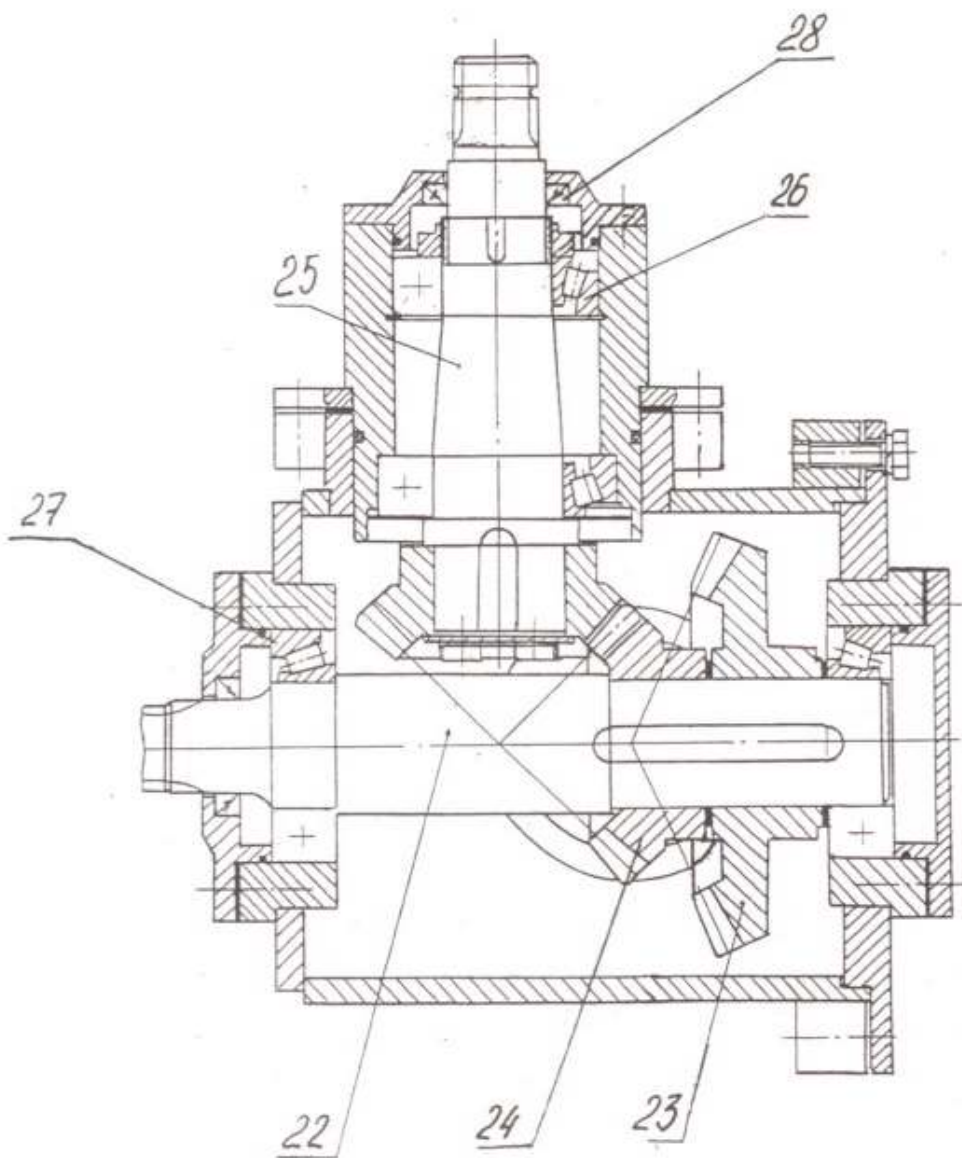


рисунок 3 - Редуктор конический

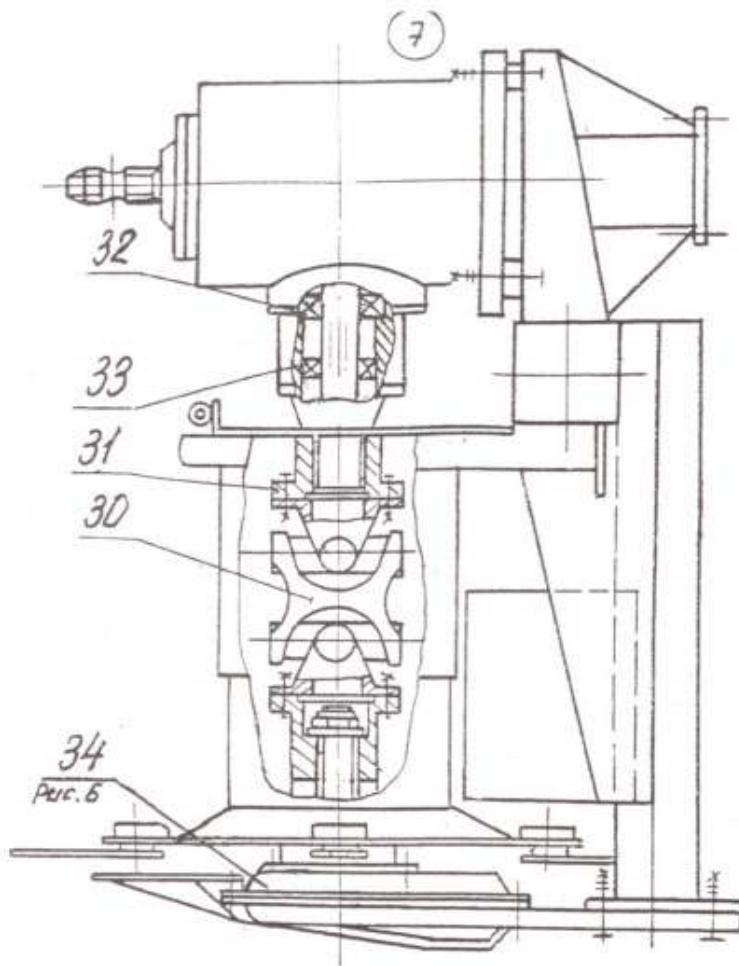


Рисунок 4 — Брус с приводом

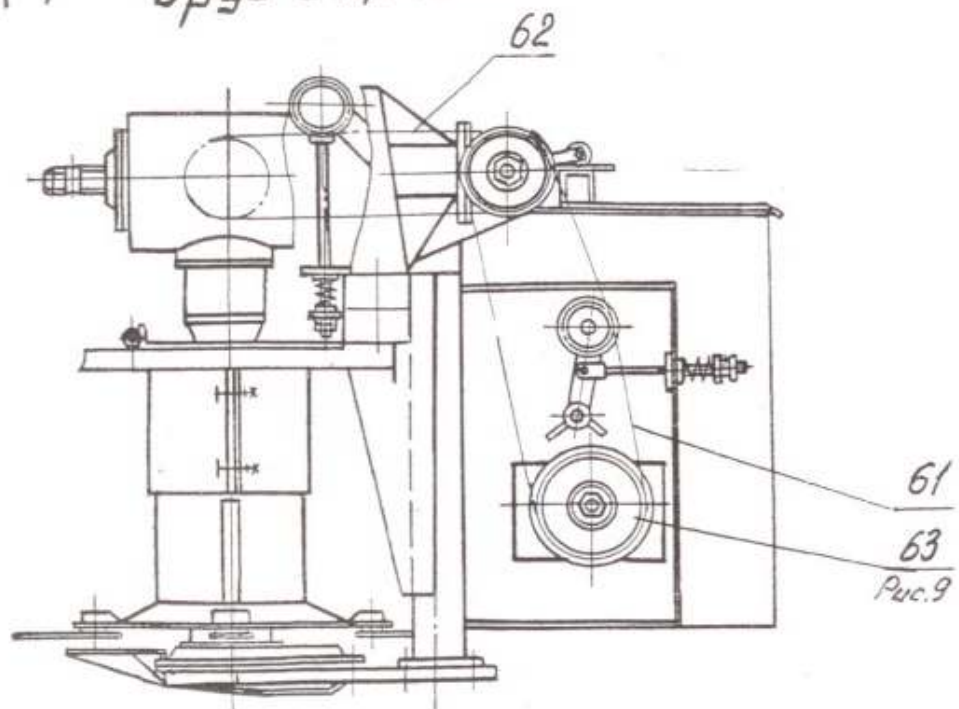
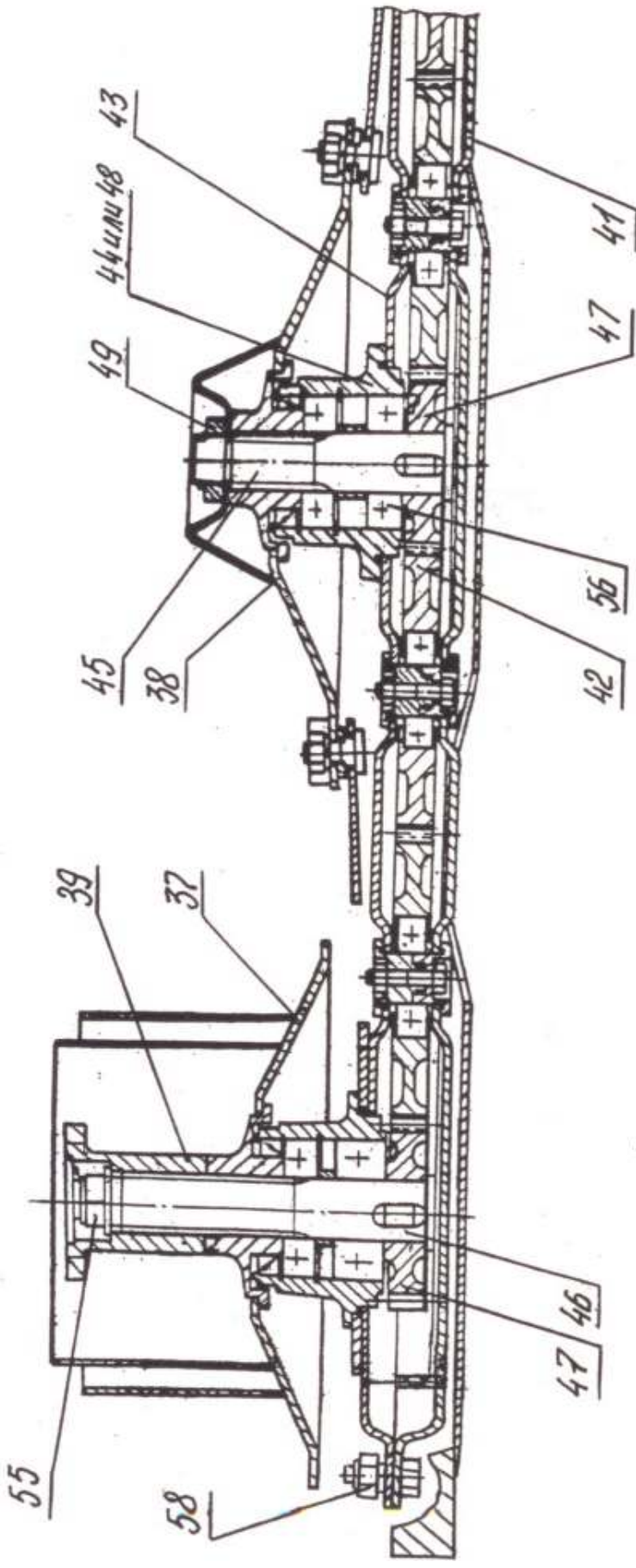


Рисунок 5 — Блок режущий



8

Рисунок 6 - брус режущий

9

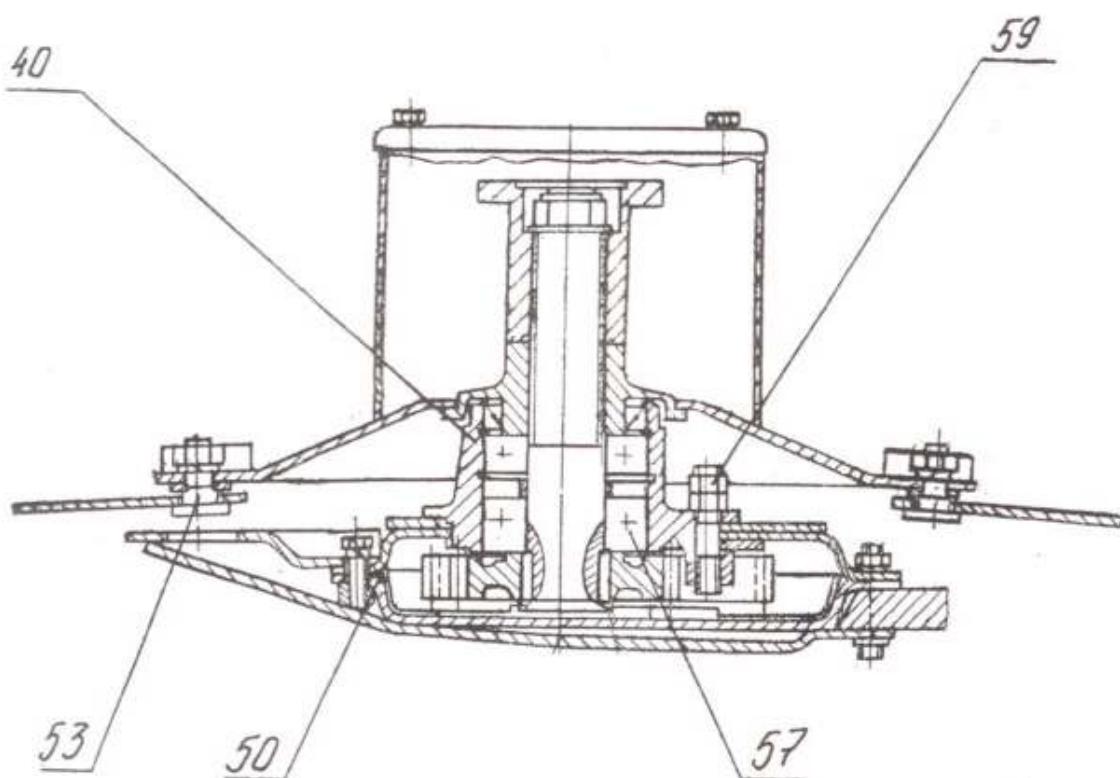


Рисунок 7 — Ротор приводной

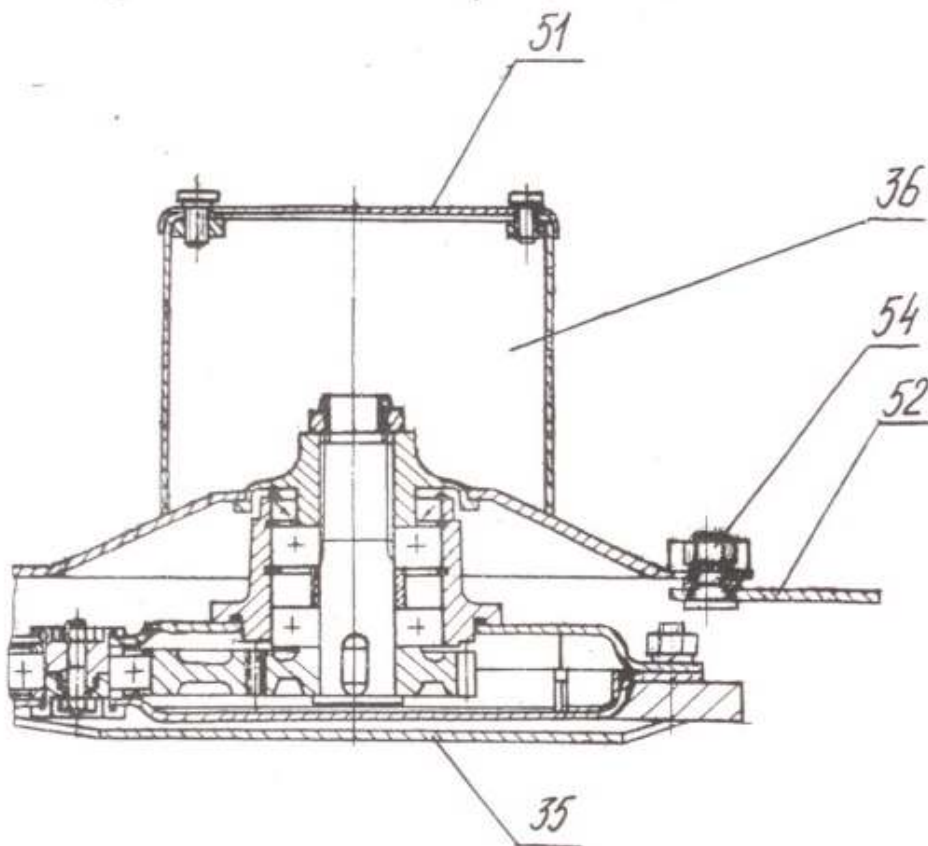


Рисунок 8 — Ротор

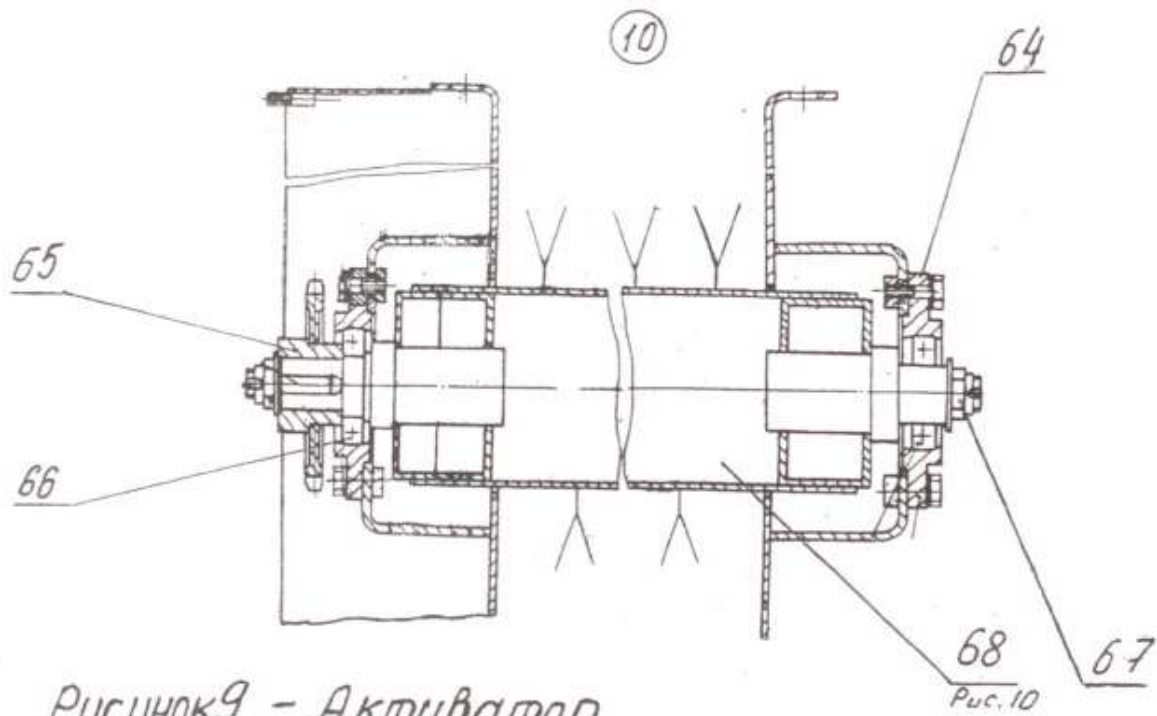


Рисунок 9 - Активатор

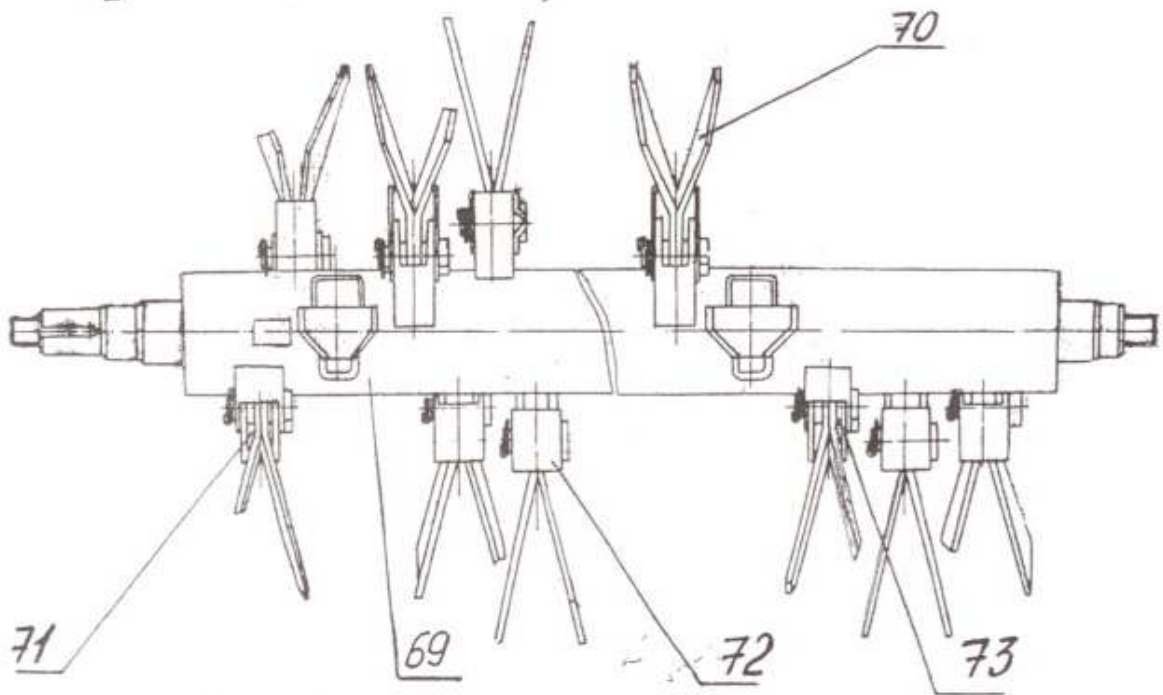


Рисунок 10 - Активатор

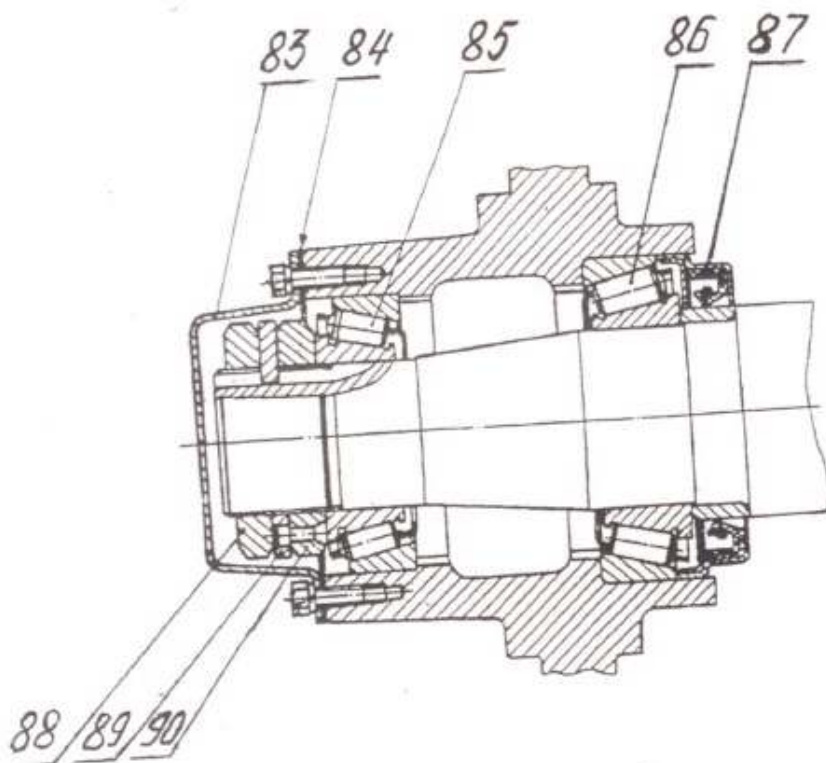


Рисунок 11 - Ступица колеса