



БЕЛРУСАГРОТЕХНИКА

общество с ограниченной ответственностью
генеральный дилер ОАО «Бобруйскагромаш»



КАТАЛОГ ДЕТАЛЕЙ

МАШИНА ДЛЯ ВНЕСЕНИЯ ТВЕРДЫХ ОРГАНИЧЕСКИХ УДОБРЕНИЙ ПРТ-7А



127591 г. Москва, Керамический проезд 53 корп.3
Тел/факс: (495) 900-47-98, 543-90-97
www.belrusagro.com E-mail: info@belrusagro.com

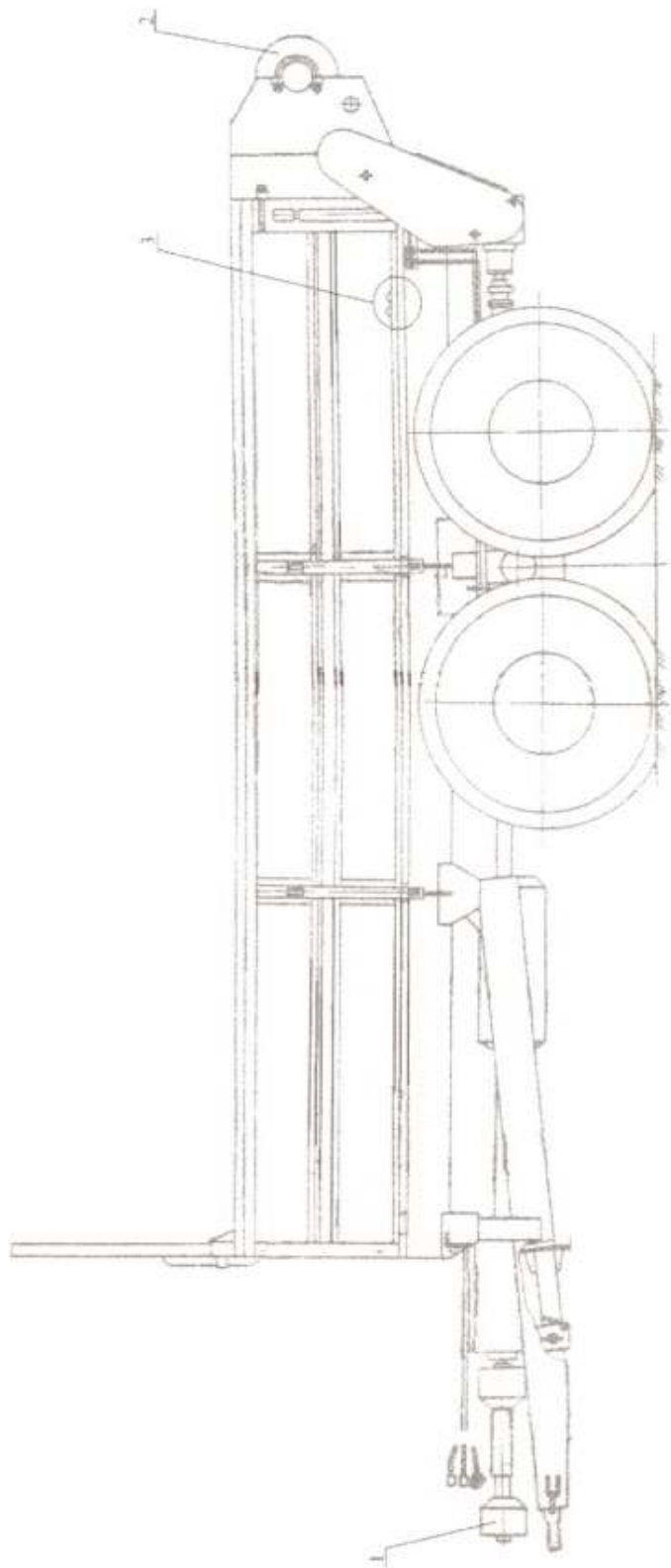


Рисунок 1 – Машина для внесения твердых органических удобрений ПРТ-7А (МТТ-9)

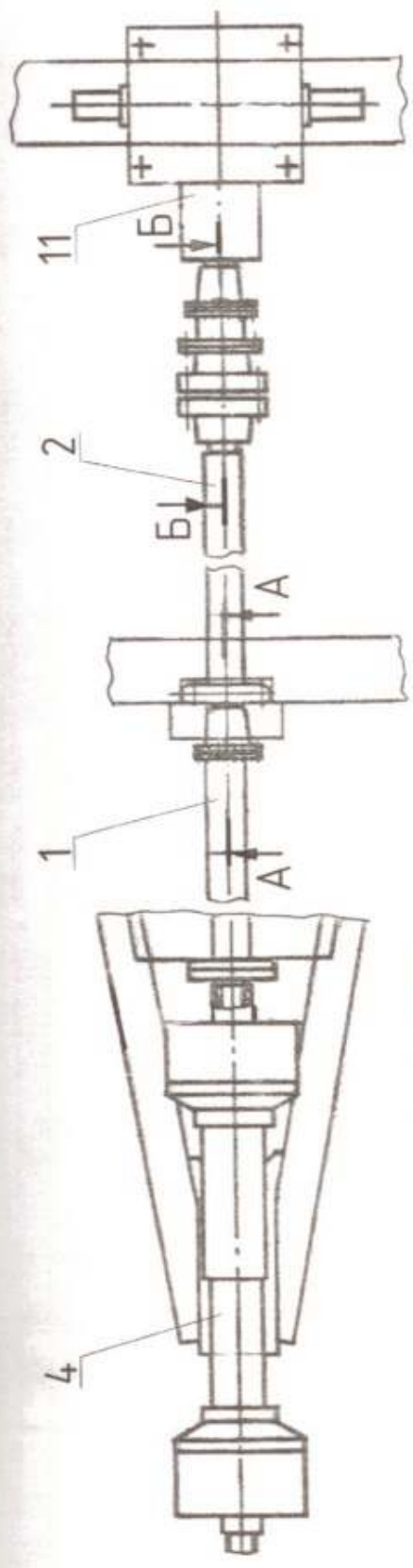
№ рис.	№ поз.	Обозначение	Наименование	Кол.	Примечание
2	1	ПРТ-7А.06.01.000	Вал передний	1	См. Рис. 3 См. Рис. 4
	2	ПРТ-7А.06.02.000	Вал задний с муфтой	1	
	3	ПРТ-7А.06.05.000 или ПРТ-7А.06.00.301	Полумуфта	2	
	4	ПРТ-16. 02.210-01	Передача карданная	1	
	5	РЖГ 00.402	Шайба концевая	1	
	6	М10х25. ГОСТ 7796	Болт	1	
	7	10.65Г. ГОСТ 6402	Шайба	1	
	8	2-10x8x40. ГОСТ 23360	Шпонка	2	
	9	ПР-25,4-60 ГОСТ 13568	Цепь	2	
	10	С-ПР-25,4 ГОСТ 13568	Звено соединительное	2	
	11	Н 094.40.000-327 или ПР 23.00.000-01	Редуктор	1	

Редуктор на КПТ-4У идет 2 шт

1 шт - ПРТ 7А 16 20.000 - редуктор (Магдого сталефрит)

1 шт - ПР 23 00.000.01 - редуктор (З.Ф. Буржуа сель.маш. ЦМЦ)

ЦМЦ Ашт Н 094,40.000.327 редукт. (Московский сельхозмашиностроитель)



A-A (2:1)

B-B (1:2)

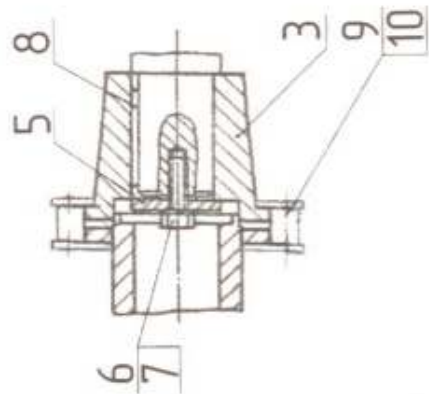
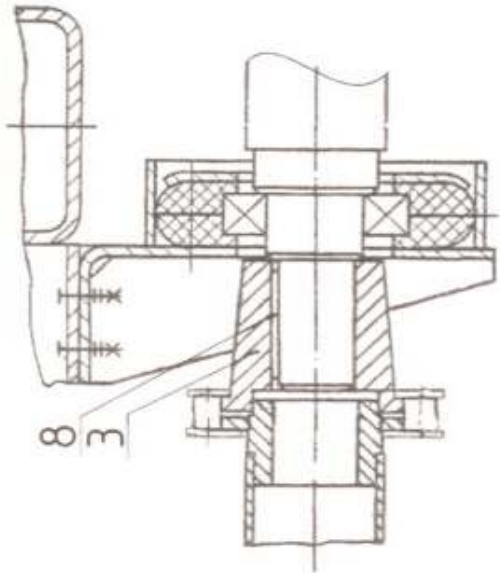


Рисунок 2 – Трансмиссия (ПРТ-7А.06.00.000) – вид сверху

№ рис.	№ поз.	Обозначение	Наименование	Кол.	Примечание
3	1	ПРТ-7А.06.01.010	Вал	1	
	2	МГТ-Ф-19.02.00.001	Обойма	2	
	3	МТТ-Ф-19.02.00.407	Шайба	1	
	4	М10х60. ГОСТ 7796	Болт	3	
	5	М10. ГОСТ 5915	Гайка	3	
	6	80209 ГОСТ 7242	Подшипник	1	

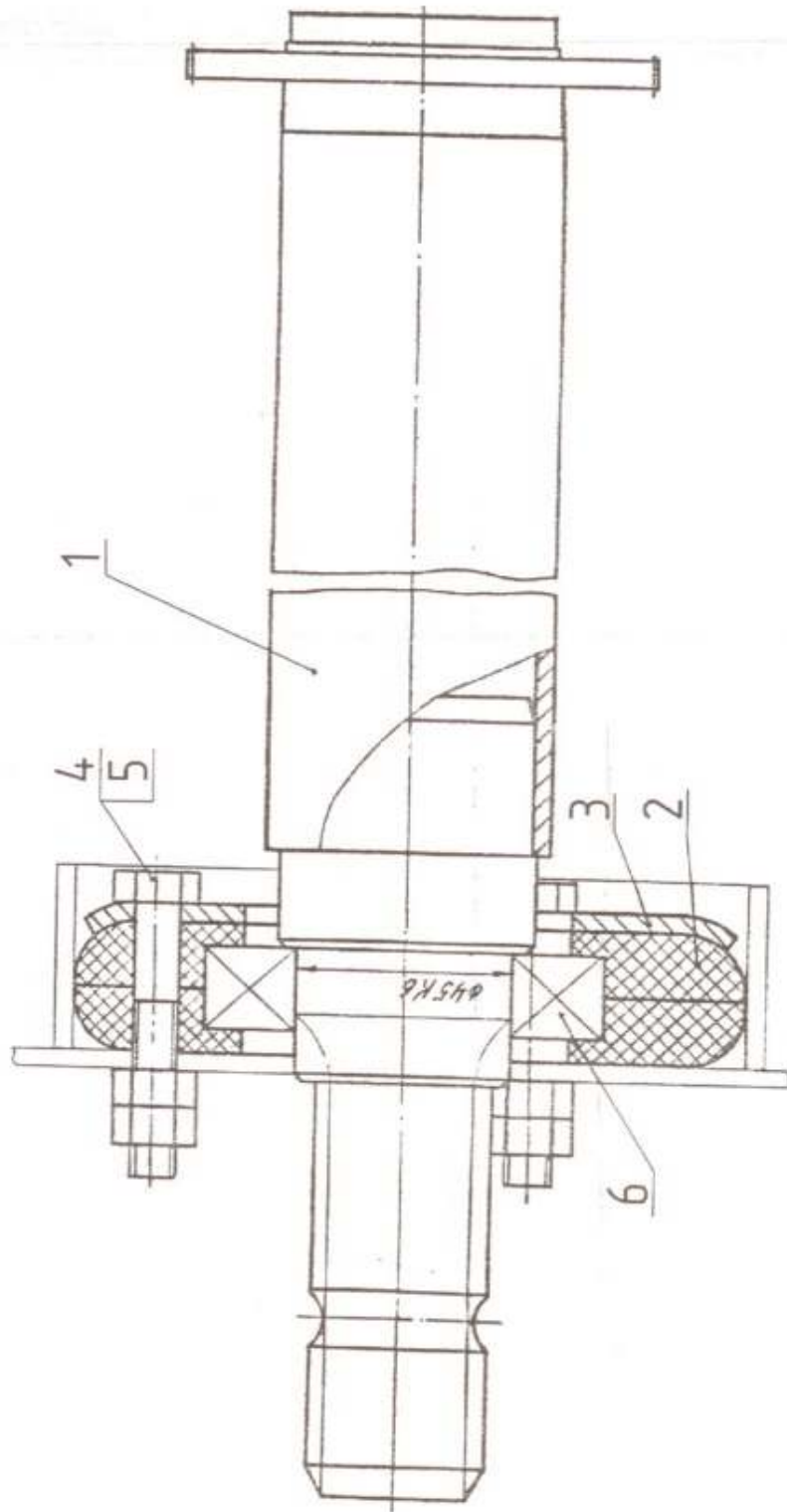


Рисунок 3 – Вал передний (ПРТ-7А.06.01.000)

Наименование

№ рис.	№ поз.	Обозначение	Наименование	кол.	единица
4	1	ПРТ-7А.06.02.010	Полумуфта	1	
	2	ПРТ-7А.06.02.020	Вал	1	
	3	ПРТ-7А.06.02.030	Опора	1	
	4	ПРТ-7А.06.02.040	Полумуфта	4	
	5	ПРТ-7А.03.02.602	Болт М 10	2	
	6	ПРТ-7А.03.02.603	Штифт	1	
	7	ПРТ-7А.03.02.803	Втулка	2	
	8	МТТ-Ф-19.02.00.001	Обойма	1	
	9	МТТ-Ф-19.02.00.407	Шайба	1	
	10	ПРТ-10.02.312-01	Полумуфта	4	
	11	ПРТ-10.02.643	Втулка	5	
	12	М10х30.ГОСТ 7796	Болт	3	
	13	М10х55.ГОСТ 7796	Болт	12	
	14	М10.ГОСТ 5915	Гайка	1	
	15	М 24х2.ГОСТ 5915	Гайка	1	
	16	М 24х2.ГОСТ 5916	Гайка	8	
	17	10.65Г.ГОСТ6402	Шайба	1	
	18	80209 ГОСТ 7242	Подшипник	1	
	19	2-12х8х50 ГОСТ23360	Шпонка	1	

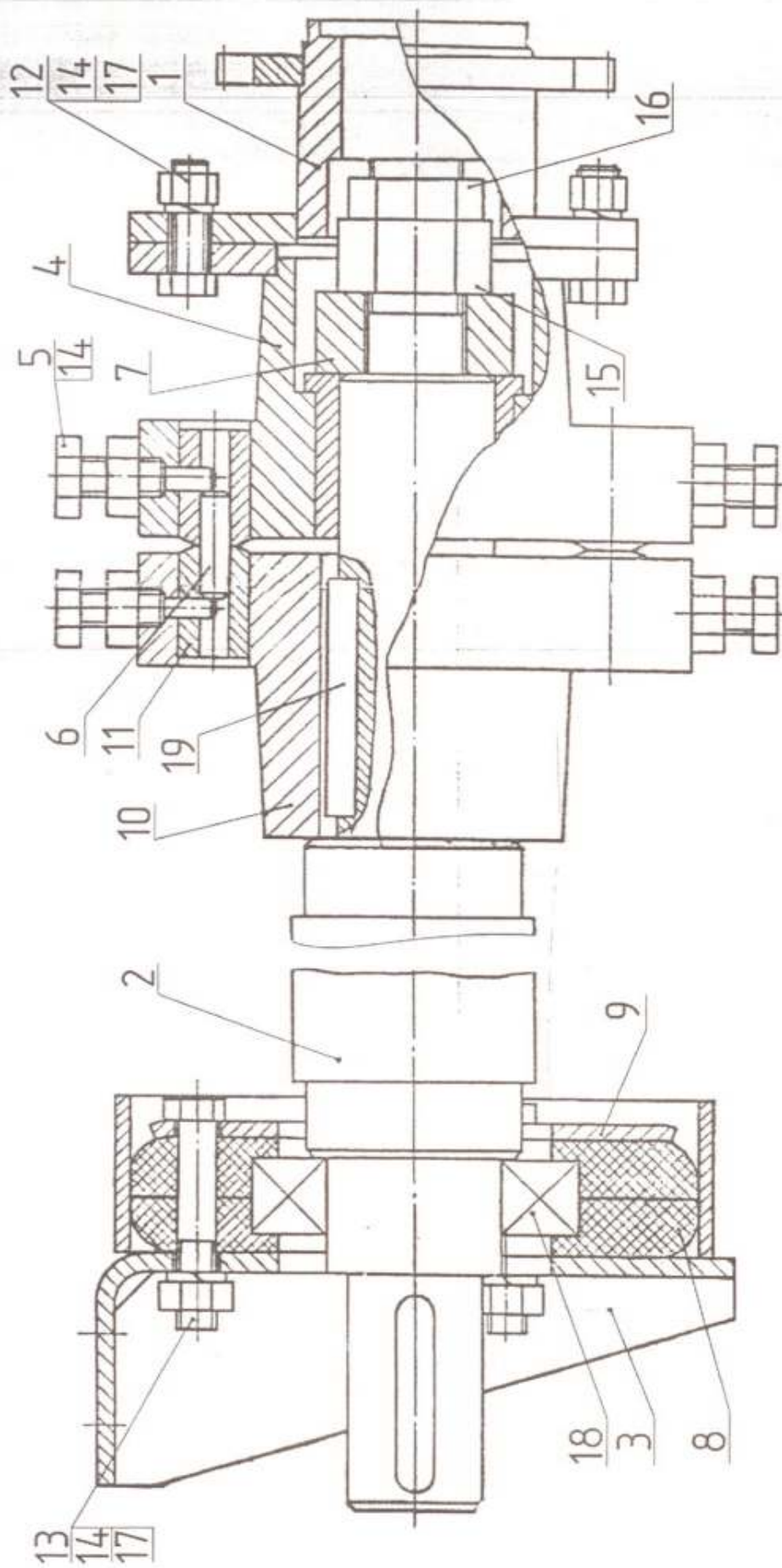


Рисунок 4 – Вал задний с муфтой (ПРТ-7А.06.02.000)

№ рис.	№ поз.	Обозначение	Наименование	Кол.	Примечание
5	1	ПРТ-7А.07.01.000	Стойка передняя	1	
	2	ПРТ-7А.07.01.000-01	Стойка передняя	1	
	3	ПРТ-7А.07.02.000	Стойка задняя	1	
	4	ПРТ-7А.07.02.000-01	Стойка задняя	1	
	5	ПРТ-7А.07.09.000	Устройство натяжное	1	
		Н 206.08.000А	Звездочка	1	
	6	ПРТ-7А.07.09.000-01	Устройство натяжное	1	
		ПРТ-7А.07.09.020	Звездочка натяжная	1	
	7	ПРТ-7А.07.04.000	Ограждение левое	1	
	8	ПРТ-7А.07.05.000	Стяжка	1	
	9	ПРТ-7А.07.06.000	Ограждение правое	1	
	10	ПРТ-7А.07.07.000	Тяга	1	
	11	ПРТ-7А.07.08.000	Вал привода битеров	1	См. Рис. 6
	12	ПРТ-7А.07.15.000	Барaban нижний	1	См. Рис. 7
	13	ПРТ-7А.07.18.000	Барaban верхний	1	См. Рис. 8
	14	ПРТ-7А.07.00.301	Прижим	3	
	15	ПРТ-7А.07.00.402	Щиток	1	
	16	ПРТ-7А.07.00.601	Стремянка	3	
	17	ПРТ-7А.07.00.602	Втулка	4	
	18	ПРТ-7А.07.00.603	Пружина	2	
	19	М 10. ГОСТ 5915	Гайка	4	
	20	М 16. ГОСТ 5915	Гайка	14	
	21	16.65Г. ГОСТ 6402	Шайба	14	
	22	П-ПР-25,4-60 ГОСТ 13568	Звено переходное	1	
	23	П-ПР-38,1-127 ГОСТ 13568	Звено переходное	1	
	24	ПР-25,4-60 ГОСТ 13568	Цепь	1	п=51 зв.
	25	ПР-38,1-127 ГОСТ 13568	Цепь	1	п=47 зв.
26	С-ПР-25,4-60 ГОСТ 13568	Звено соединительное	1		
27	С-ПР-38,1-127 ГОСТ 13568	Звено соединительное	1		

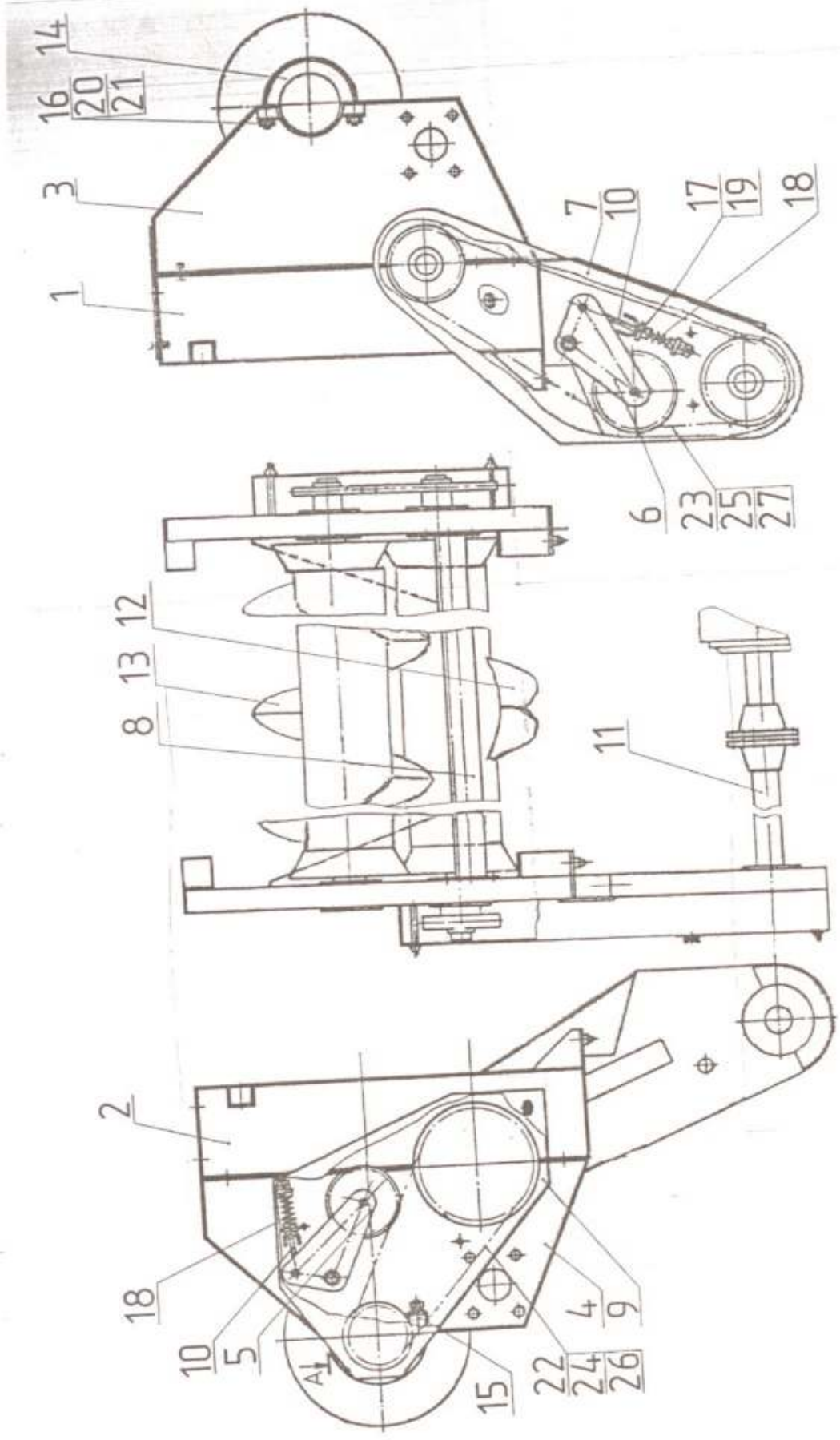


Рисунок 5 – Разбрасыватель (ПРТ-7А.07.00.000)

№ рис.	№ поз.	Обозначение	Наименование	Кол.	Примечание
6	1	ПРТ-7А.07.08.010 или	Звездочка	1	
	2	ПРТ-7А..07.08.302	Полумуфта	1	
	3	ПРТ-7А.07.08.020	Полумуфта	1	
	4	ПР 01.01.010	Кольцо	1	
	5	ПРТ-7А.07.08.301-01	Вал	1	
	6	ПРТ-7А.07.15.805	Корпус	1	
	7	ПРТ-7А.07.15.401	Шайба замочная	1	
	8	МТТ-Ф-19.02.01.404-02	Шайба	1	
	9	ПР 07.00.431-03	Кольцо	1	
	10	ПРТ-10.02.415	Шайба специальная	3	
	11	2-14x9x32 ГОСТ 23360	Шпонка	1	
	12	2-16x10x36 ГОСТ 23360	Шпонка	1	
	13	Ш 35 ГОСТ 3635	Подшипник	1	
	14	80211 ГОСТ 7242	Подшипник	2	
	15	ПР-25,4-60 ГОСТ 13568	Цепь	1	n=13 зв
	16	С-ПР-25,4-60 ГОСТ 13568	Звено соединительное	1	
	17	Н 130.05.605	Гайка	1	

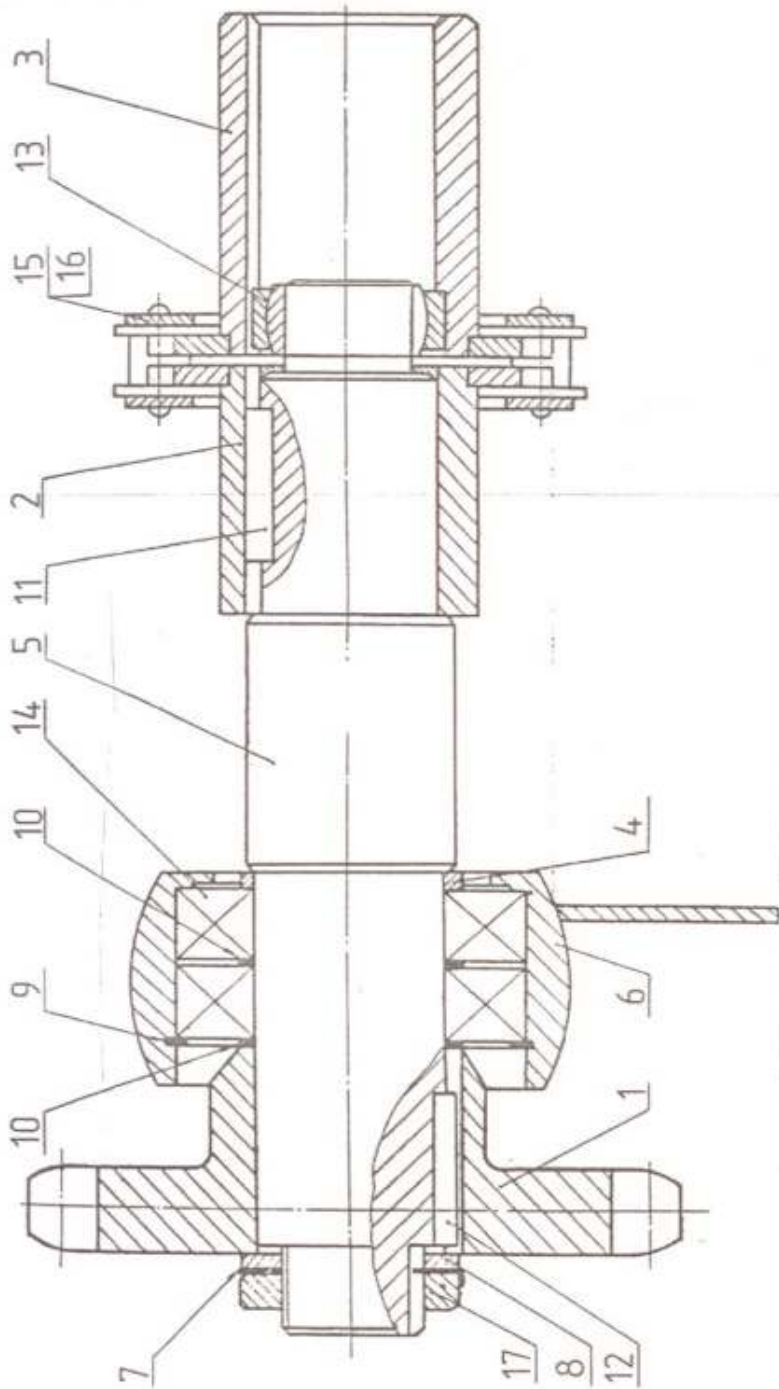


Рисунок 6 – Вал привода битеров (ПРТ-7А.07.08.000)

№ рис.	№ поз.	Обозначение	Наименование	Кол.	Примечание
7	1	ПРТ-7А.07.25.000	Барaban измельчающий	1	
	2	ПРТ-7А.07.15.010 или МТТ-Ф-19.02.32.301	Звездочка	1	
	3	ПРТ-7А.07.15.020	Звездочка	1	
	4	ПРТ-7А.07.15.401	Шайба замочная	2	
	5	ПРТ-7А.07.15.601	Отражатель	2	
	6	ПРТ-7А.07.15.805-01	Корпус	2	
	7	МТТ-Ф-19.02.01.404-02	Шайба	2	
	8	МТТ-Ф-19.02.32.305	Втулка	2	
	9	2-16x10x30 ГОСТ 23360	Шпонка	2	
	10	80211 ГОСТ 7242	Подшипник	4	
	11	Н 130.05.605	Гайка	2	
	12	ПРТ-1002.415	Шайба специальная	11	

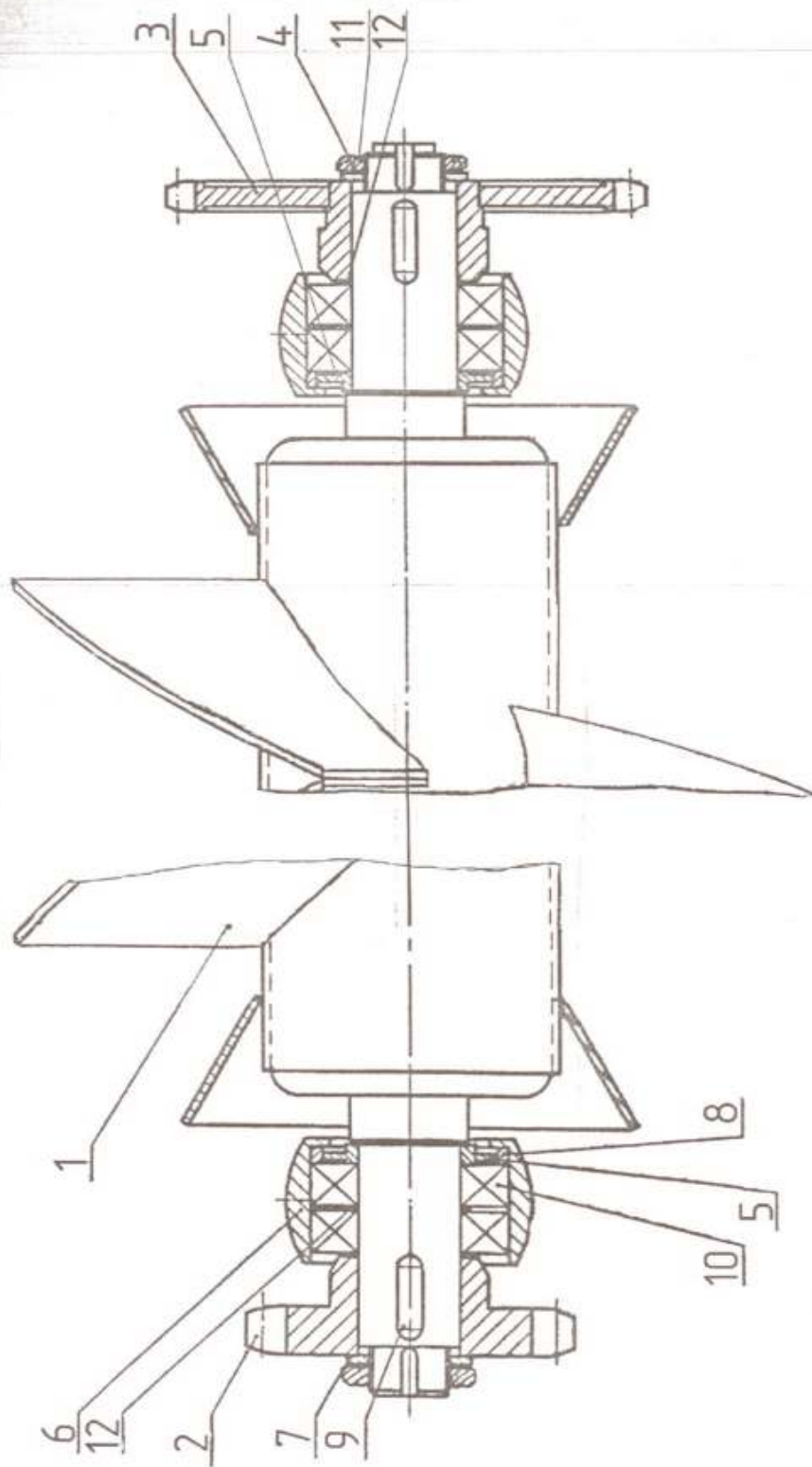


Рисунок 7 – Барабан нижний (ПРТ-7А.07.15.000)

Рисунок 5 – Мост с колесами (PT-16.05.030-01)

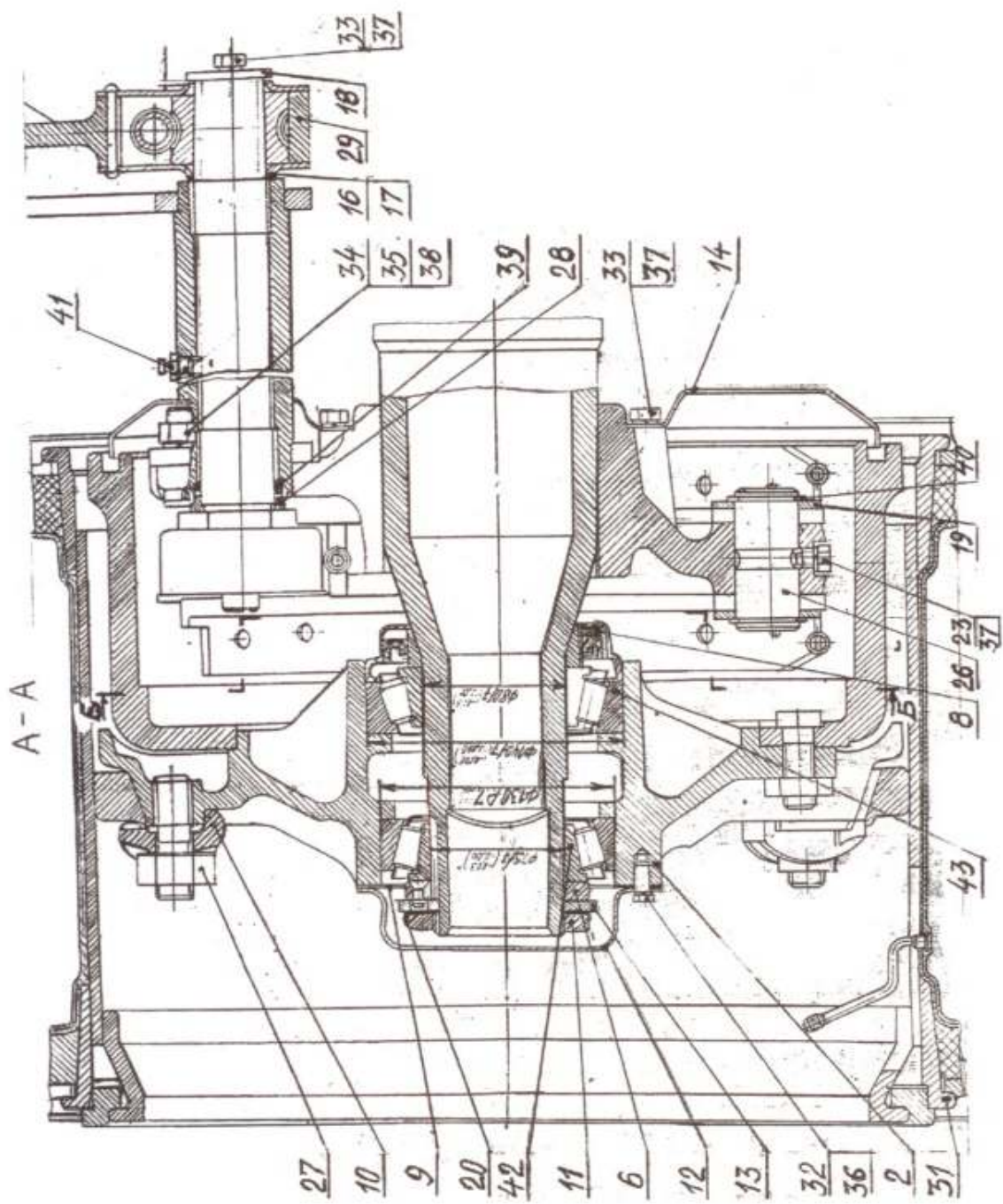


Рисунок 5а – Мост с колесами (РТ-16.05.030-01)

Рис. №	Поз. №	Обозначение	Наименование	Кол.	Примечание
1	2	3	4	5	6
	1	МЖТ-Ф-6.03.06.010	Сухарь с фланцем	1	
	2	МЖТ-Ф-6.03.06.301	Петля поворотная	1	
	3	МЖТ-Ф-6.03.06.302	Гайка	1	
	4	8x90.019 ГОСТ 397-75	ШПЛИНТ	1	

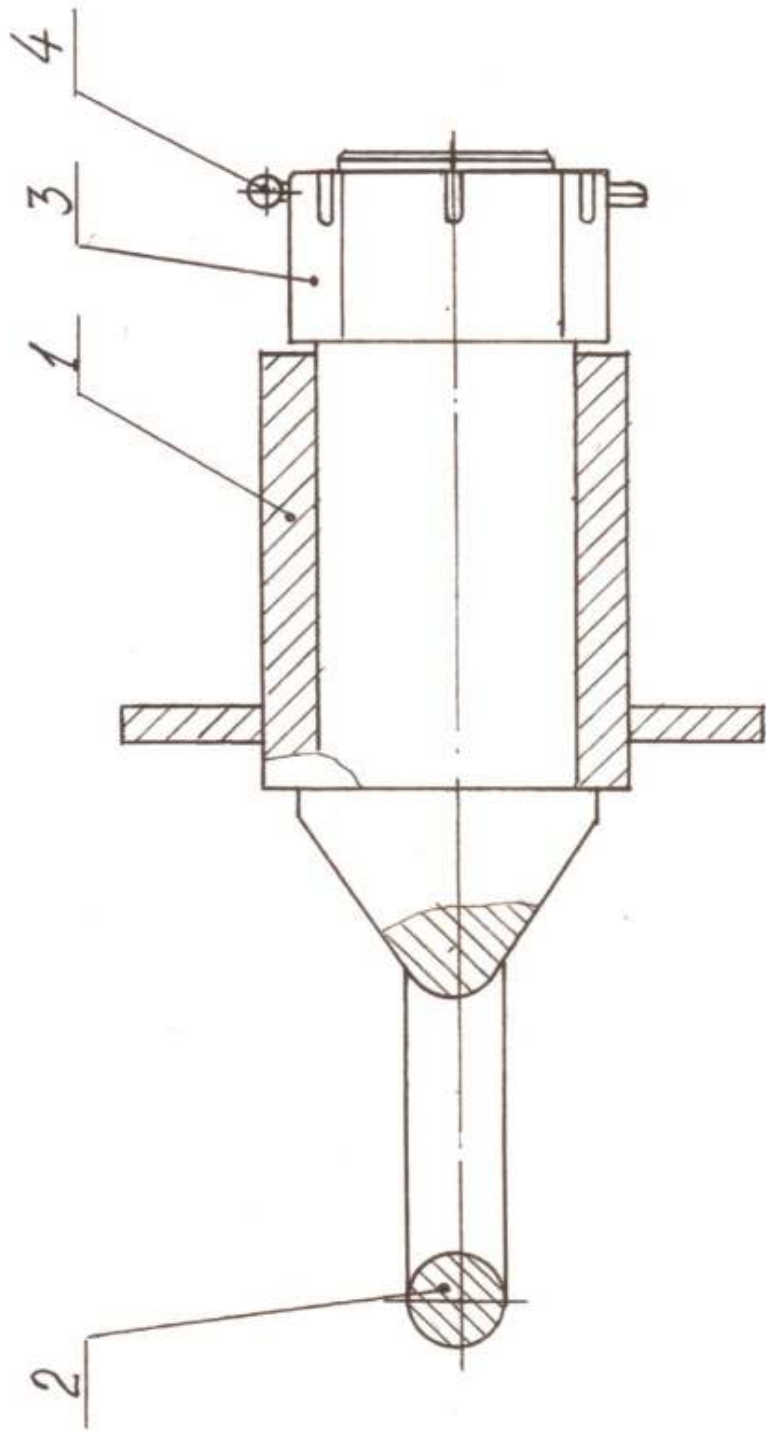


Рисунок 6 – Петля (МЖТ-Ф-6.03.06.000)

Рис. №	Поз. №	Обозначение	Наименование	Кол.	Примечание
1	2	3	4	5	6
	1	H 129.00.101	Барaban	1	
	2	H 129.00.301	Ступица	1	
	3	H 129.00.601	Шпилька	6	
	4	M16x45 ГОСТ 7808-70	Болт	6	
	5	M6 ГОСТ 5927-70	Гайка	6	

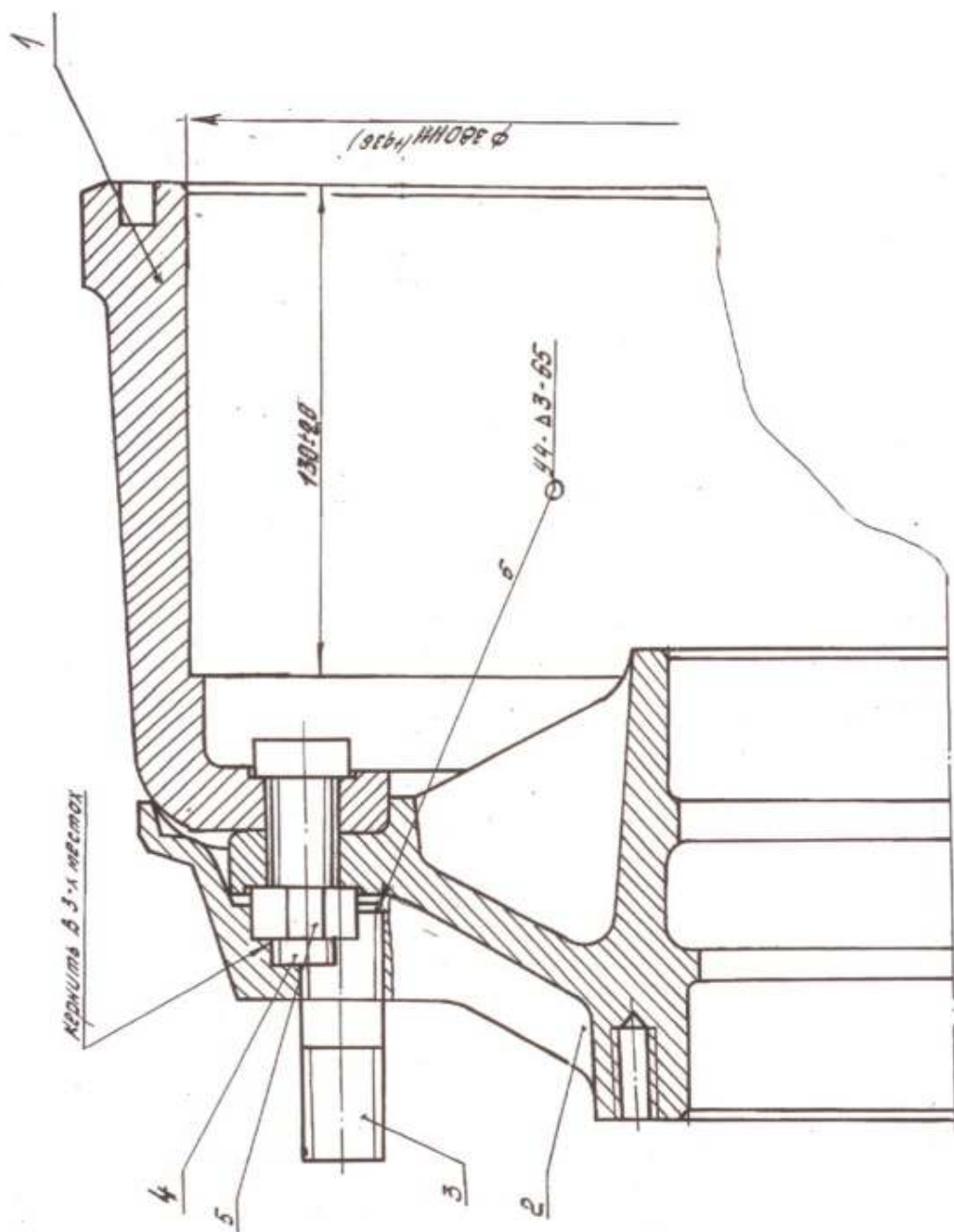


Рисунок 7 – Ступица с барабаном (Н 129.00.010)

Рис. №	Поз. №	Обозначение	Наименование	Кол.	Примечание
1	2	3	4	5	6
	1	Н 129.00.040	Колодка	1	
	2	Н 129.00.001	Накладка	1	
	3	Н 129.00.602	Ролик	1	
	4	Н 129.00.603	Стопор	1	
	5	2-6x10-620 ГОСТ 12643-67	Заклепка	16	

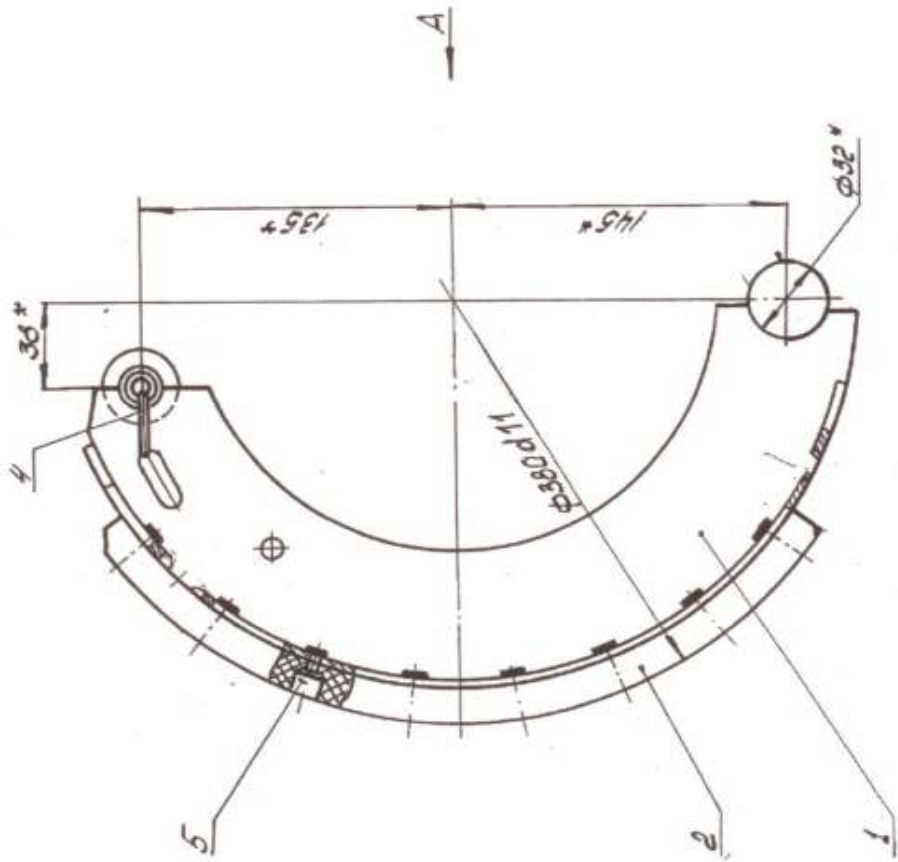
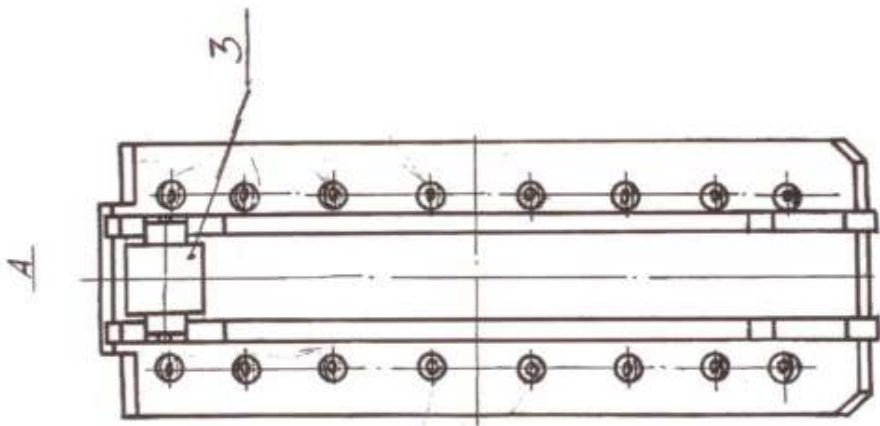


Рисунок 8 – Колодка с накладками (Н 129.00.030)

Рис. №	Поз. №	Обозначение	Наименование	Кол.	Примечание
1	2	3	4	5	6
	1	394.31 01 012	Колесо 330-462 Шина	1	
	2	16,5/70-18НС10 Модель КФ-97 ГОСТ 7463-2003		1	

--	--	--	--	--	--	--	--	--	--

