

Рис. №	Поз. №	Обозначение	Наименование	Кол.	Примечание
1	2	3	4	5	6
	1	ПСТ-6.09.00.000	Система тормозная	1	См. Рис. 3
	2	ПСТ-6.10.00.000-01	Жгут проводов	1	
	3	ПСТ-6А.24.00.000 или КГЦ 80.50.000-12 ТУ РБ 00918241.164-99	Гидроцилиндр	2	
	4	МЖК-7.01.00.000	Шасси	1	См. Рис. 2
	5	МЖК-7.03.00.000 или МЖК-7.03.00.000-01	Кузов	1	
	6		Упор	1	
	7	МЖК-7.04.00.000	Ось	2	
	8	МЖК-7.07.00.000	Ось	2	
	9		Ось	2	
	10	-01 -02	Сапун	2	
	11	МЖК-7.08.00.000	Трубопровод	1	
	12	МЖК-7.12.00.000	Трубопровод	1	
1	13	МЖК-7.13.00.000	Угольник ввертной с гайкой	2	
	14	РЖТ-12.07.000	Ось	1	
	15	МЖК-7.00.00.602	Контргайка	1	
	16	Н 036.23.022	Заглушка	1	
	17	РЖТ-42.00.001	Кольцо	2	
	18	017-021-25-2-4 ГОСТ 18829-73	Вилка	1	
	19	Тип 12N ГОСТ 9200-2006	Фонарь передний	2	
	20	161.3712 ГОСТ6964-72	Световозвращатель	2	
	21	3222.3731 ТУ РБ 05882559.008-95	Световозвращатель	2	
	22	3232.3731 ТУ РБ 05882559.008-95	Фонарь освещения заднего номерного знака	1	
	23	112.00.005-01 ТУ РБ 600124825.027-2002 7303.3716 ТУ РБ 600124825.026-2002		2	

			Фонарь задний многофункциональный		
--	--	--	--------------------------------------	--	--

1	2	3	4	5	6
	24 25 26	РВД 12.25.20.545 ТУ РБ 700091832.014-2003 РВД 12.25.20.1245 ТУ РБ 700091832.014-2003 УЗ 036.50БМ-03 ТУ ВУ 200167257.077-2005	Рукава высокого давления армированные Устройство запорное	2 1 1	L=545 мм L=1245 мм
1					

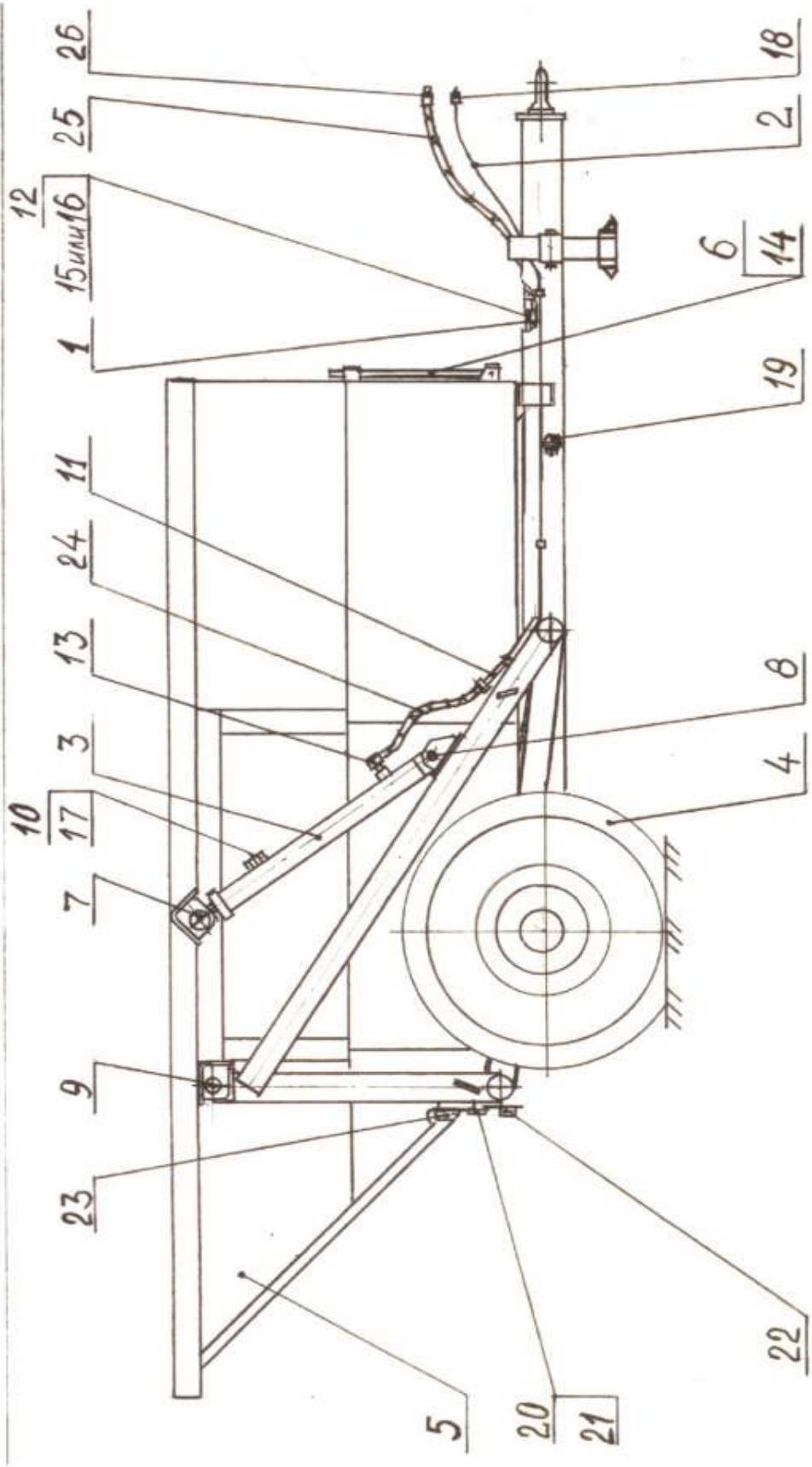
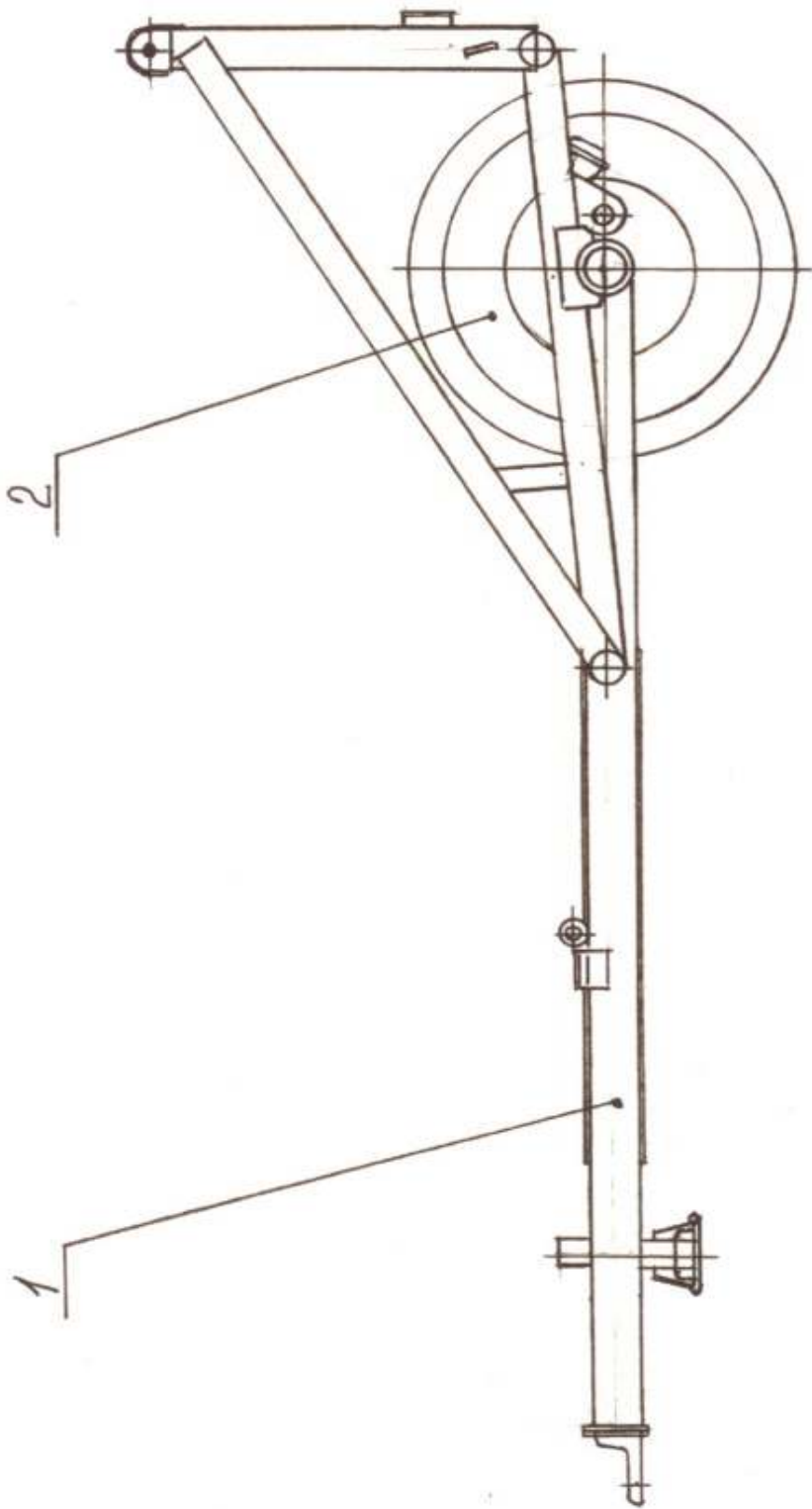


Рисунок 1 – Полуприцеп самосвальный тракторный ПСТ-6

Рис. №	Поз. №	Обозначение	Наименование	Кол.	Примечание
1	2	3	4	5	6
2	1	МЖК-7.01.01.000	Дышло	1	См. Рис. 4
	2	ПРТ-16.05.030-01	Мост с колесами	1	См. Рис. 5



--	--	--	--	--	--

Рисунок 2 – Шасси (МЖК-7.01.00.000)

Рис. №	Поз. №	Обозначение	Наименование	Кол.	Примечание
1	2	3	4	5	6
3	1	ПСТ-6.09.01.000	Трубопровод	1	
	2	ПСТ-6.09.02.000	Трубопровод	1	
	3	-01	Трубопровод	1	
	4	ПСТ-6.09.05.000	Трубопровод	1	
	5	МЖТ-Ф-6.08.08.000-02	Модуль	1	
	6	ПРТ-7.06.04.000	Угольник ввертной	2	
	7	ПРТ-10.30.020-02	Гайка с винтом	1	
	8	ПРТ-10.30.030	Рукоятка тормоза	1	
	9	ПСТ-6А.01.05.000	Тяга	1	
	10	ПСТ-6.09.00.001	Трос (Канат 6,9-Г-Л-А-О-Н-1770	1	L=1900 мм
	11	МЖТ-10.00.00.616-03	ГОСТ 2688-80)	3	
	12	МП-Ф-19.27.00.603	Ось	1	
	13	ПСТ-9.01.04.405	Штуцер	2	
	14	ПСТ-9.01.04.608	Кронштейн	2	
	15	ПРТ-10.13.603	Фиксатор	1	
	16	ПРТ-10.13.605	Тройник	1	
	17	ПРТ-10.13.618	Штуцер ввертной 12	1	
	18	086 СТ-00.00.603	Переходник	1	
	19	020-025-30-2-4 ГОСТ 18829-73	Штуцер	4	

	20	013-016-19-2-4 ГОСТ 18829-73	Кольцо	2	
	21	6-12h12x40.35.Ц9xp ГОСТ 9650-80	Кольцо	1	
	22	105.069.04.000 У1 ТУ 23.7.086-014-90 или 12.351.1310 ОСТ 37.001.085-96	Ось	1	
	23	16x45 ГОСТ 3128-70	Фильтр магистральный	1	
			Штифт		

1	2	3	4	5	6
	24	105.069.51.000 ТУ 23.7.118.343-93	Головка соединительная	1	
	25	105.069.05.000 ТУ 23.7.086-015-90	Клапан контрольного вывода	1	

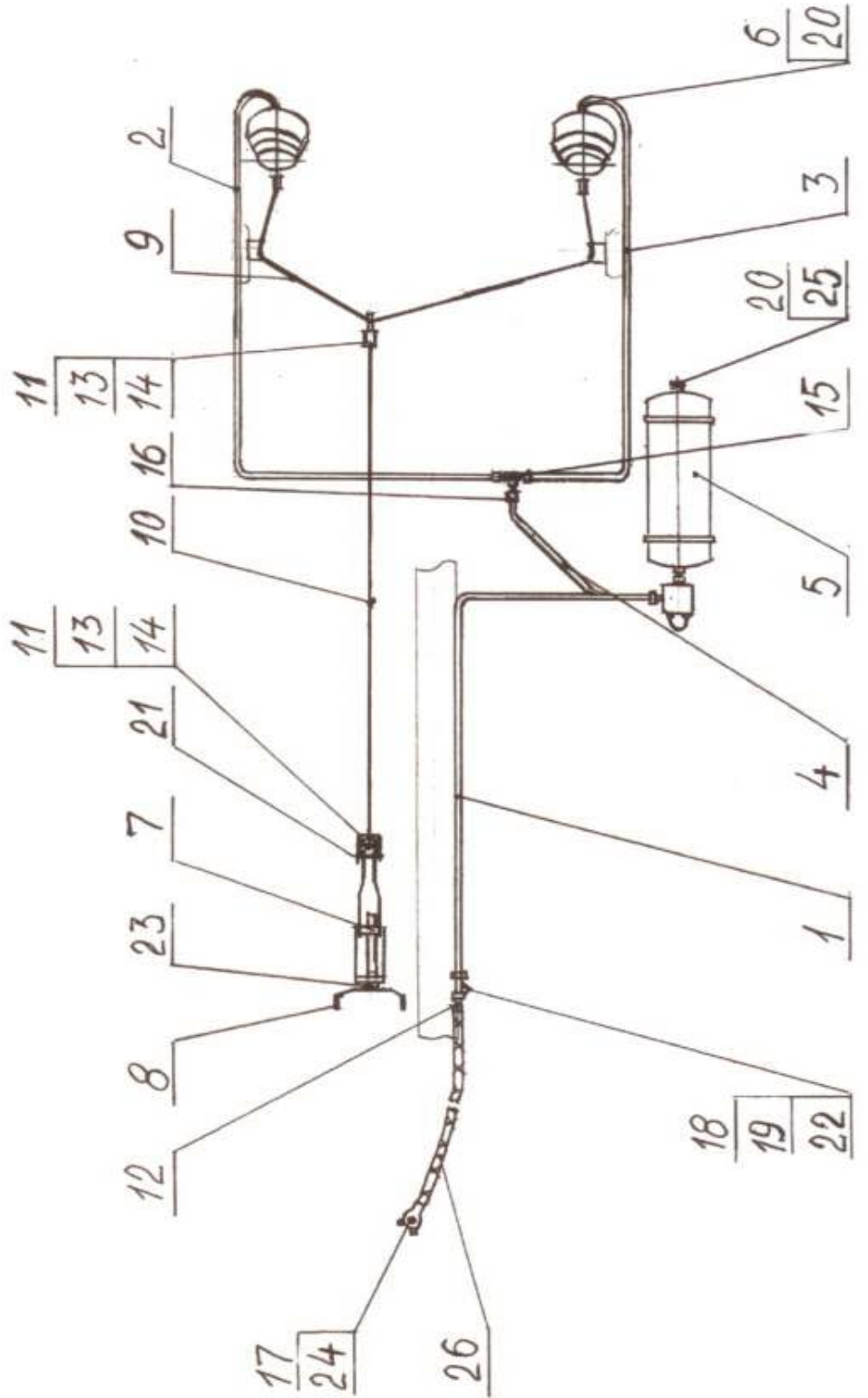


Рисунок 3 – Система тормозная (ПСТ-6.09.00.000)

Рис. №	Поз. №	Обозначение	Наименование	Кол.	Примечание
1	2	3	4	5	6
	1	МЖК-7.01.01.010	Балка дышла	1	См. Рис. 6
	2	МЖТ-Ф-6.03.06.000	Петля	1	
	3	ПРТ-7.01.05.030	Опора	1	
	4	КОД 27.604	Кольцо	2	
	5	М16х60 ГОСТ 7798-70	Болт	6	
	6	М16 ГОСТ 5915-70	Гайка	6	
	7	16.65Г ГОСТ 6402-70	Шайба	6	
	8	А24 ГОСТ 11371-78	Шайба	2	
4	9	2-25h12x130.35.Ц9хр ГОСТ 9650-80	Ось	1	

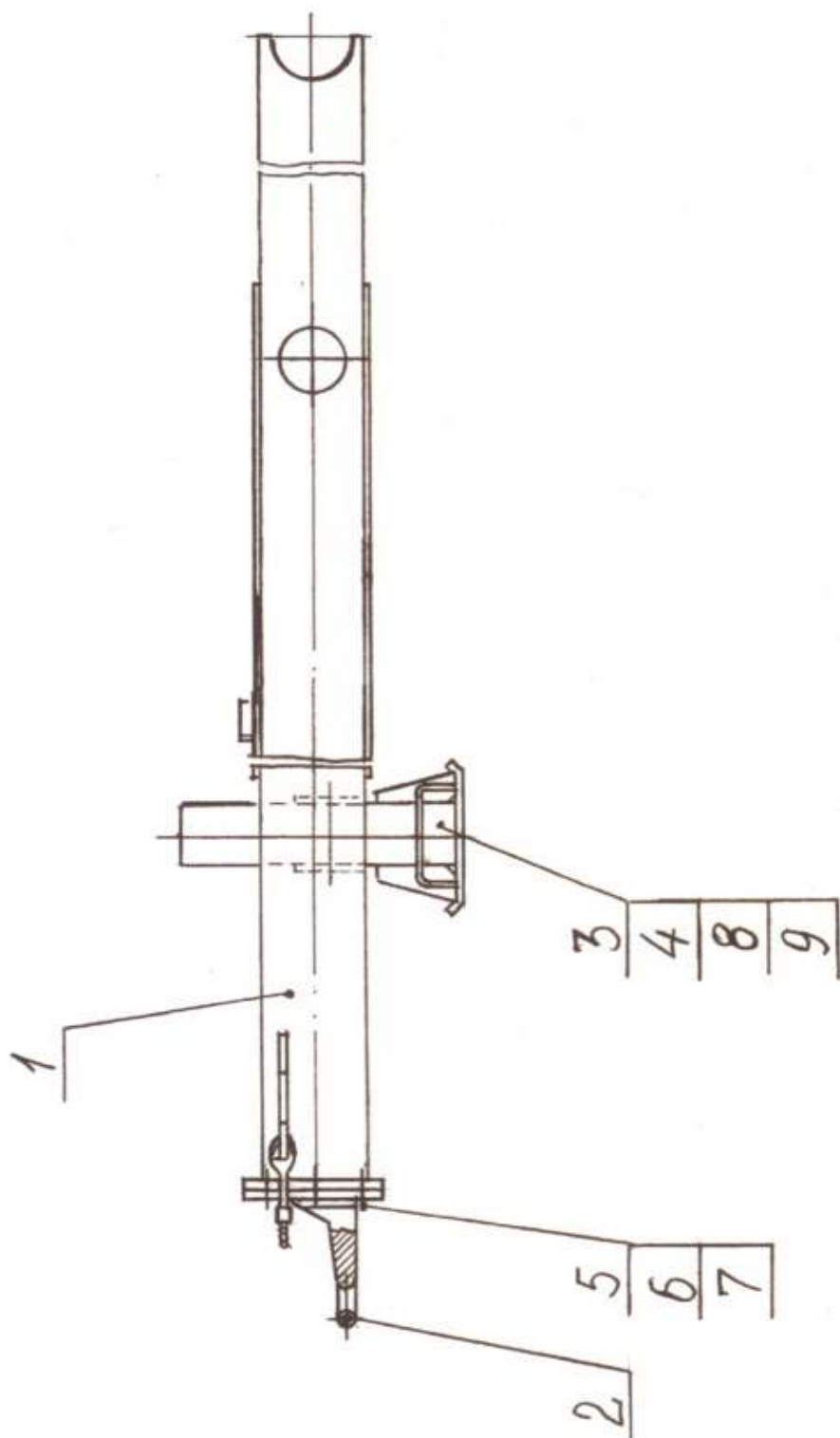


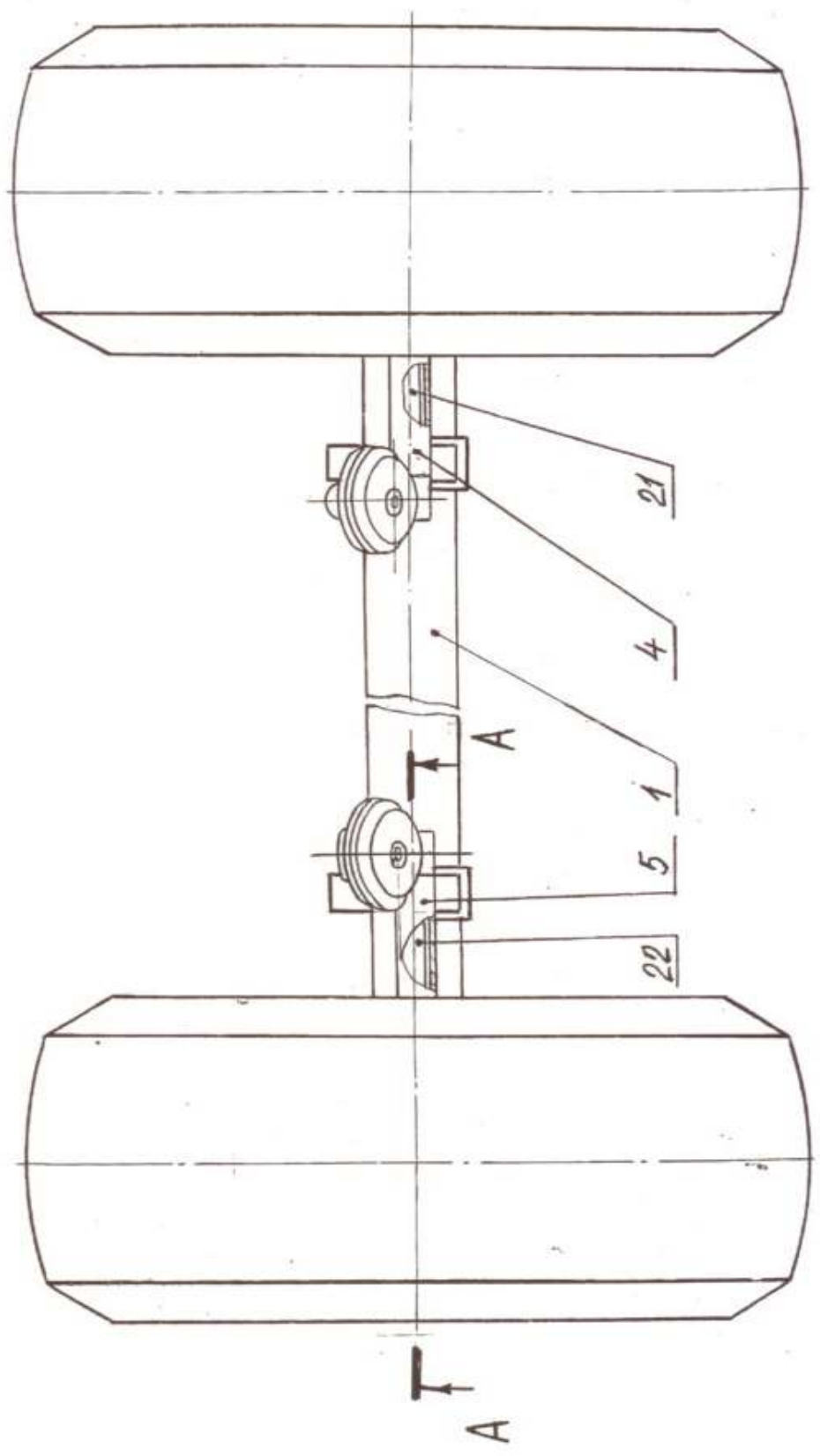
Рисунок 4 – Дышло (МЖК-7.01.01.000)

Рис. №	Поз. №	Обозначение	Наименование	Кол.	Примечание
1	2	3	4	5	6
5	1	ПРТ-16.05.130-01 или ПРТ-16.05.210-01	Балка моста	1	См. Рис. 7 См. Рис. 8
5а	2	Н 129.00.010	Ступица с барабаном	2	
5б	3	Н 129.00.030	Колодка с накладкой	4	
5	4	Н 129.00.050 или Н 129.00.050-01	Кронштейн с втулками правый	1	
-/-	5	Н 129.00.070 или Н 129.00.070-01	Кронштейн с втулками левый	1	
5а	6	Н 129.00.100	Гайка	2	
5б	7	Н 129.00.110	Пружина	2	
5а	8	086 СХ 12,8-01.040-01	Сальник	2	
-/-	9	Н 129.00.005	Прокладка	2	
-/-	10	Н 129.00.302	Прижим	12	
-/-	11	Н 129.00.415	Гайка	2	
-/-	12	Н 129.00.416	Крышка	2	
-/-	13	Н 129.00.417	Шайба	2	
-/-	14	Н 129.00.418	Щит	2	
5б	15	-01	Щит	2	
5а	16	Н 129.00.419	Прокладка	2	
-/-	17	-01	Прокладка	2	
-/-	18	Н 129.00.421	Шайба	2	
-/-	19	-01	Шайба	4	
-/-	20	Н 129.00.423	Шайба	2	
5	21	771Б-3502110	Шайба	1	
-/-	22	771Б-3502111	Кулак разжимной тормоза	1	
5а	23	Н 129.00.615	Кулак разжимной тормоза	2	
5б	24	Н 129.00.616	Кулак разжимной тормоза	4	
-/-	25	Н 129.00.617	тормоза	4	

			Болт стопорный		
			Пружина		
			Палец		

1	2	3	4	5	6
5а	26	Н 129.00.618	Ось колодки	2	См. Рис. 9
-//-	27	Н 129.00.619	Гайка	12	
-//-	28	Н 129.00.803 или ПРТ-10.03.004	Втулка распорная и	2	
-//-	29	105.082.01.070	втулка	2	
5б	30	Тип 30 30.3519010-30 ОСТ 37.001.228-96	Рычаг регулировочный	2	
5а	31	086 СХ 12,8-06.020	Камера тормозная	2	
-//-	32	М8х20 ГОСТ 7796-70	Колесо с шиной	12	
-//-	33	М10х20 ГОСТ 7796-70	Болт	14	
-//-	34	М14х45 ГОСТ 7796-70	Болт	8	
-//-	35	М14 ГОСТ 5915-70	Болт	8	
-//-	36	8.65Г ГОСТ 6402-70	Гайка	12	
-//-	37	10.65Г ГОСТ 6402-70	Шайба	16	
-//-	38	14.65Г ГОСТ 6402-70	Шайба	8	
-//-	39	038-046-46-2-4 ГОСТ 18829-73	Шайба	2	
-//-	40	В32 ГОСТ 13940-86	Кольцо	4	
-//-	41	1.3Ц6 ГОСТ 19853-74	Кольцо	2	
-//-	42	7515А ГОСТ 27365-87	Масленка	2	
-//-	43	7516А ГОСТ 27365-87	Подшипник	2	
5б	44	3,2х20 ГОСТ 397-79	Подшипник Шплинт	4	

--	--	--	--	--	--	--	--	--	--





БЕЛРУСАГРОТЕХНИКА

общество с ограниченной ответственностью
генеральный дилер ОАО «Бобруйскагромаш»



КАТАЛОГ ДЕТАЛЕЙ

ПОЛУПРИЦЕП САМОСВАЛЬНЫЙ ПСТ-6



127591 г. Москва, Керамический проезд 53 корп.3
Тел/факс: (495) 900-47-98, 543-90-97
www.belrusagro.com E-mail: info@belrusagro.com